

Linha Comercial

MODELOS

GULD36ZD1/A-S

GULD57ZD1/A-S

GULD24T1/A-S

GULD36T1/A-S

GULD56T1/A-S

Condicionador de Ar
MANUAL DE OPERAÇÃO,
INSTALAÇÃO E MANUTENÇÃO

Aos Usuários

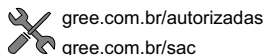
Agradecemos sua escolha pelo produto da GREE. Leia este manual de instruções cuidadosamente antes de instalar e utilizar o produto, de modo a se familiarizar e a usar o produto corretamente. Com objetivo de orientar você a instalar, utilizar corretamente nosso produto e alcançar o efeito esperado elaboramos as instruções abaixo:

- (1) Este aparelho não é destinado ao uso por pessoas (incluindo crianças) com capacidades físicas, sensoriais ou mentais reduzidas ou por pessoas com falta de experiência e conhecimento, a menos que tenham recebido instruções referentes à utilização do aparelho ou estejam sob a supervisão de uma pessoa responsável pela sua segurança.
- (2) Recomenda-se que as crianças sejam vigiadas para assegurar que elas não estejam brincando com o aparelho.
- (3) Este produto passou por rigorosas inspeções e testes operacionais antes de sair da fábrica. Para evitar danos ocasionados por manutenção e instalação, você deve entrar em contato com profissionais credenciados e treinados pela GREE do Brasil.
- (4) Não assumimos responsabilidade por lesões pessoais ou danos a propriedades causados por instalação e manutenção preventiva e corretiva indevida, violação de regulamentos e normas nacionais pertinentes, incluindo violação do presente manual de instruções.
- (5) Quando o produto apresentar vício ou defeito, entre em contato com profissionais credenciados GREE do Brasil o mais rápido possível, para que não ocorram danos maiores.
- (6) Todas as ilustrações e informações incluídas no manual de instruções, instalação e manutenção servem apenas para fins de referência. Visando aprimorar o produto, realizaremos melhorias e inovações continuamente. Reservamos o direito de fazer as revisões necessárias no produto a qualquer momento, por motivos de vendas ou produção e ainda reservamos o direito de revisar os conteúdos sem aviso prévio adicional.
- (7) Todos os direitos deste manual são reservados a GREE do Brasil.

Instalação do Produto

Precisando de ajuda para instalar seu ar-condicionado?

Acesse o site abaixo e confira em sua região quais são os instaladores credenciados pela Gree. Caso não haja credenciados em sua região entre em contato com o SAC através do site ou do telefone **0800-055-6188**.



Informações Importantes

Somente profissionais especializados devem instalar, dar partida inicial e prestar qualquer manutenção nos equipamentos GREE, seguindo todas as orientações descritas no manual de operação, instalação e manutenção. Qualquer serviço, seja de instalação ou reparo no aparelho, poderá ser perigoso se for realizado por pessoas não especializadas.

Instalações realizadas por indivíduos que não possuem conhecimento técnico especializado e/ou que não sigam as informações descritas neste manual, poderão colocar em risco a saúde e bem estar do consumidor ocasionando graves acidentes como, por exemplo, choque elétrico ou incêndio.

Em nenhuma hipótese instale, reinstale, remova ou tente consertar o produto por conta própria. Esse serviço deverá ser realizado por profissional especializado.

Após a instalação ou reposicionamento do aparelho de ar-condicionado, não deverá ocorrer a mistura do gás refrigerante R-32 com demais gases. De acordo com a ASHRAE STANDART 34 (2019), o gás R-32 pertence à Classe 2L (baixa inflamabilidade), diferentemente do gás R410A pertencente à Classe 1L (não inflamável).

Acesse o site <https://www.gree.com.br/autorizadas> ou aponte a câmera do seu celular para o código QR-CODE localizado na última página do manual GREE para ter acesso à relação de empresas credenciadas e encontrar a mais próxima de sua residência.

ATENÇÃO

Antes de iniciar a instalação ou qualquer operação junto ao equipamento, certifique-se que o produto esteja com todas as fontes de alimentação DESLIGADA.

Após o aparelho ser desligado, é necessário aguardar 20 minutos para que seja realizado qualquer procedimento no equipamento.

Não ligue o aparelho durante o procedimento de instalação, aguarde até que a instalação seja concluída para iniciar o funcionamento do produto. Da mesma forma, o aparelho deverá estar desligado durante qualquer manutenção.

A ligação elétrica errada pode causar mau funcionamento da unidade, choque elétrico ou incêndio.

O aparelho deverá ser instalado em ambientes sem fontes de ignição. Ocorrendo vazamento de gás refrigerante durante qualquer procedimento realizado no aparelho, deve-se ventilar o ambiente em que se encontra o produto.

Qualquer procedimento realizado com o aparelho em que, acidentalmente, ocorra a liberação do gás refrigerante R-32, todas as possíveis fontes de ignição deverão ser mantidas afastadas do local.

A GREE DO BRASIL não se responsabilizará por qualquer dano causado ao consumidor, seu patrimônio ou ao seu produto, caso a instalação não seja realizada por profissionais especializados e/ou sem o seguimento correto das orientações do manual de operação, instalação e manutenção.

Conteúdo

1. CONSIDERAÇÕES DE SEGURANÇA.....	7
2. IDENTIFICAÇÃO DO CONDICIONADOR DE AR	18
3. INFORMAÇÃO DE CLIMATIZAÇÃO	18
3.1 Princípios de funcionamento da função refrigeração	18
3.2 Princípios de funcionamento da função aquecimento	18
3.3 Degelo.....	19
4. DESCRIÇÃO DA UNIDADE E PRINCIPAIS PEÇAS	19
4.1 Descrições das unidades.....	19
4.2 Controle remoto.....	20
4.2.1 Descrições das funções do controle remoto sem fio.....	20
4.2.2 Informações especiais do controle remoto	22
4.2.3 Informações sobre a pilha do controle remoto	23
5. INFORMAÇÕES DE OPERAÇÃO	23
6. PEÇAS E ACESSÓRIOS PADRÕES	24
6.1 Acessórios Piso-Teto.....	24
6.1.1 Acessórios unidade interna	24
6.1.2 Acessórios unidade externa.....	24
6.2 Acessórios Cassete.....	24
6.2.1 Acessórios unidade interna	24
6.2.2 Acessórios unidade externa.....	25
7. INSTALAÇÕES DAS UNIDADES	25
7.1 Requisito de tubulação de conexão	25
7.2 Requisitos elétricos (Piso-Teto e Cassete).....	26
7.3 Instalação da unidade interna.....	26
7.3.1 Seleção do local de instalação das unidades internas(Piso-Teto e Cassete).....	28
7.3.2 Dimensão da unidade interna (Piso-Teto)	29
7.3.3 Posições de instalação da unidade interna (Piso-Teto).....	29
7.3.4 Preparação para instalação e fixação da unidade interna (Piso-Teto).....	30
7.3.5 Nivelamento (Piso-Teto).....	31
7.3.6 Dimensão da unidade interna (Cassete).....	32
7.3.7 Posição de instalação da unidade interna (Cassete).....	32
7.3.8 Preparação para instalação e fixação da unidade interna (Cassete).....	33
7.3.9 Nivelamento (Cassete)	34

7.4	Instalação do tubo de dreno.....	34
7.4.1	Precauções ao executar a instalação da tubulação	34
7.4.2	Instalação da extensão do dreno.....	34
7.4.3	Conexão incorreta do dreno.....	35
7.4.4	Instalação dos tubos de drenagem.....	35
7.4.5	Tubo de drenagem elevado (Cassete).....	36
7.4.6	Conexão da mangueira de drenagem.....	36
7.4.7	Posições mangueira do dreno (Piso-Teto).....	37
7.4.8	Teste da tubulação de drenagem (Piso-Teto e Cassete).....	37
7.4.9	Instalação do painel (Cassete).....	38
7.5	Instalação da unidade externa	39
7.5.1	Seleção do local de instalação da unidade externa	39
7.5.2	Posições de instalação da unidade externa	40
7.5.3	Dimensão da unidade externa.....	43
7.5.4	Instalação do dreno na unidade externa	44
7.6	Instalação do tubo de conexão	44
7.6.1	Processo de flangeamento.....	44
7.6.2	Curvatura dos tubos.....	45
7.6.3	Conexão do tubo no lado da unidade interna	45
7.6.4	Isolamento térmico nas juntas de tubos.....	46
7.6.5	Instalação do tubo de conexão na unidade externa	47
7.7	Inspeção de vazamento de gás e vácuo	47
7.7.1	Vácuo.....	47
7.7.2	Verificação de vazamento de gás das conexões de tubos	48
7.7.2.1	Detector de vazamento eletrônico.....	48
7.7.2.2	Água e sabão.....	48
7.7.2.3	Imersão em água.....	48
7.8	Acréscimo de fluido refrigerante	48
7.9	Sifão.....	49
8.	INTERLIGAÇÃO, FIAÇÃO ELÉTRICA E ESQUEMA ELÉTRICO.....	50
8.1	Precauções com fiação.....	50
8.2	Fiação elétrica.....	51
8.2.1	Cabo flexível.....	51

8.2.2 Anel magnético	51
8.3 Interligações elétricas entre as unidades : (Piso - Teto e Cassete).....	52
8.4 Fiação elétrica da unidade interna.....	53
8.5 Fiação elétrica da unidade externa.....	54
8.6 Esquema elétrico das evaporadoras.....	55
8.6.1 Esquema elétrico da evaporadora: Cassete.....	55
8.6.2 Esquema elétrico da evaporadora: Piso-Teto.....	56
8.7 Esquema elétrico das condensadoras (Piso-Teto e Cassete).....	56
9. INSTALAÇÃO DOS CONTROLADORES	58
9.1 Instalação da configuração de código da placa principal dos controladores	58
10. TESTE DE FUNCIONAMENTO	58
10.1 Faixa de temperatura de operação	58
11. RESOLUÇÃO DE PROBLEMAS E MANUTENÇÃO	59
11.1 Manutenção de rotina.....	59
11.2 Desmontagem da tela filtro e tampa do compartimento elétrico (Piso-Teto).....	59
11.3 Procedimento de limpeza do filtro (Cassete).....	60
11.4 No início do uso sazonal.....	61
11.5 No fim do uso sazonal.....	61
12. CÓDIGO DE ERRO	62
13. ESPECIFICAÇÃO TÉCNICA.....	66
14. POLÍTICA DE GARANTIA.....	67
15. CERTIFICADO DE GARANTIA.....	69

1. CONSIDERAÇÕES DE SEGURANÇA

AVISO ESPECIAL:

- Certifique-se de cumprir os regulamentos nacionais de gás.
- Não perfure ou queime.
- Não use meios para acelerar o processo de degelo ou para limpar, além dos recomendados pelo fabricante.
- Esteja ciente de que os refrigerantes podem não conter odor.
- O ar-condicionado deve ser instalado, operado e armazenado em uma sala com piso área maior que "X" m² (ver seção 7.3).
- O ar-condicionado deve ser armazenado em uma sala sem operação contínua de fontes de ignição (por exemplo: chamas abertas, um aparelho a gás em operação ou um aquecedor elétrico operacional).



PROIBIDO: Este sinal indica que os itens devem ser proibidos. A operação inadequada pode causar danos graves ou morte às pessoas.



ADVERTÊNCIA: Se não os cumprir rigorosamente, pode causar danos graves ao ar-condicionado ou as pessoas.



NOTA: Caso não as cumpra rigorosamente, poderá causar danos leves ou médios ao ar-condicionado ou as pessoas.



OBSERVAÇÃO: Este sinal indica que os itens devem ser observados. A operação inadequada pode causar danos as pessoas ou propriedades.



ADVERTÊNCIA:

Este ar-condicionado não pode ser instalado em ambientes corrosivos, inflamáveis ou explosivos ou em locais com requisitos especiais, como cozinha. Caso contrário, afetará a operação normal ou encurtará a vida útil do ar-condicionado, ou até mesmo causará risco de incêndio ou ferimentos graves. Quanto aos locais especiais acima citados, adote o ar-condicionado especial com função anticorrosiva ou antiexplosão.

Por favor, leia este manual de operação cuidadosamente antes de operar o ar-condicionado.



O ar-condicionado possui gás refrigerante inflamável R32 (GWP: 675), conforme IPCCAR4.



Antes de usar o ar-condicionado, leia primeiro o manual do proprietário.



Antes de instalar o aparelho, leia primeiro o manual de instalação.



Antes de instalar o aparelho, leia primeiro o manual de serviço.

As figuras contidas neste manual podem ser diferentes com os objetos materiais, por favor consulte os objetos materiais para referência.

PROIBIDO:

- O ar-condicionado deve ser aterrado para evitar choque elétrico. Não conecte o fio terra ao cano de gás, cano de água, para-raios ou fio telefônico.
- O ar-condicionado deve ser armazenado em uma área bem ventilada onde o tamanho da sala corresponda à área da sala especificada para operação.
- O ar-condicionado deve ser armazenado em uma sala sem operação contínua de fontes de ignição (por exemplo: chamas abertas, um aparelho a gás em operação ou um aquecedor elétrico operacional).
- De acordo com as leis e regulamentos federais/estaduais/locais, todas as embalagens e materiais de transporte, incluindo pregos, peças de metal ou madeira e material de embalagem de plástico, devem ser tratados de maneira segura.

ADVERTÊNCIA

- Instale seu ar-condicionado de acordo com este manual de instruções. A instalação deve ser realizada de acordo com os requisitos da NBR e apenas por pessoas autorizadas.
- Para a instalação e/ou manutenção do produto, o profissional deverá possuir habilitação profissional de acordo com as exigências de órgãos e entidades de classe que os habilite para esse fim.
- A manutenção só deve ser realizada conforme recomendado pelo fabricante do equipamento. Manutenção e reparo devem ser realizadas por profissionais qualificados, que atendam aos requisitos para trabalhos com gases inflamáveis.
- O ar-condicionado deve ser instalado de acordo com as normas técnicas e regulamentações nacionais de instalação elétrica.
- Os fios fixos conectados ao ar-condicionado devem ser configurados com dispositivo de desconexão de todos os polos sob tensão grau III de acordo com as regras de fiação.
- Se o espaço de instalação do tubo do ar-condicionado for muito pequeno, adote uma medida de proteção para evitar danos físicos ao tubo.
- Durante a instalação, use os acessórios e componentes especializados, caso contrário, pode ocorrer vazamento de água, choque elétrico ou risco de incêndio.
- Por favor, instale o ar condicionado em um local seguro que possa suportar o peso do ar condicionado. A instalação insegura pode fazer com que o ar condicionado caia e cause danos físicos e materiais.
- Certifique-se de adotar um circuito de alimentação independente. Caso o cabo de alimentação esteja danificado, entre em contato com o serviço autorizado GREE.
- O ar-condicionado pode ser limpo somente quando estiver desligado e desconectado da energia elétrica, caso contrário pode ocorrer choque elétrico.
- O ar-condicionado não deve ser limpo ou mantido por crianças sem supervisão.
- Não altere a configuração do sensor de pressão ou outros dispositivos de proteção. Se os dispositivos de proteção sofrerem curto-circuito ou forem alterados contra as regras, pode ocorrer risco de incêndio ou até mesmo explosão.
- Não opere o ar-condicionado com as mãos molhadas. Não lave ou borrife água no ar-condicionado, caso contrário, poderá ocorrer mau funcionamento ou choque elétrico.
- Não seque o filtro com chama ou soprador de ar; caso contrário, o filtro ficará deformado.

- Se o ar-condicionado for instalado em um espaço pequeno, adote medidas de proteção para evitar que a concentração de gás refrigerante exceda o limite de segurança permitido. O vazamento excessivo de gás refrigerante pode levar à explosão.
- Ao instalar ou reinstalar o ar-condicionado, por favor, mantenha o circuito do gás refrigerante longe de outras substâncias além do refrigerante especificado, como ar. Qualquer presença de substâncias estranhas causará mudança anormal de pressão ou até mesmo explosão, resultando em ferimentos.
- Somente profissionais habilitados estão autorizados a realizar as manutenções.
- Antes de entrar em contato com qualquer fiação, certifique-se que a energia elétrica foi desligada.
- Não deixe objetos inflamáveis perto da unidade de ar-condicionado.
- Não use solvente orgânico para limpar o ar-condicionado.
- Caso necessite substituir algum componente, solicite a um profissional que faça o reparo com um componente fornecido pelo fabricante original para garantir a qualidade do ar-condicionado.
- A operação inadequada pode danificar a unidade, ser atingida por choque elétrico ou causar incêndio.
- Não molhe o ar-condicionado, pois isso ocasionará choque elétrico. Certifique-se de que o ar-condicionado não será limpo por enxágue com água em nenhuma circunstância.



NOTA

- Não coloque o dedo ou outros objetos na entrada de ar ou na grade de retorno de ar.
- Adote medidas de proteção de segurança antes de tocar no tubo de gás refrigerante, caso contrário, poderá causar danos físicos nas mãos.
- Organize o tubo de drenagem de acordo com o manual de instruções.
- Nunca desligue o ar-condicionado cortando diretamente a energia.
- Selecione o tubo de cobre adequado de acordo com os requisitos de espessura do tubo.
- A unidade interna (evaporadora), somente pode ser instalada no interior dos ambientes, enquanto a unidade externa pode ser instalada no interior ou no exterior. Nunca instale o ar-condicionado nos seguintes locais:
 - 1) Locais que possuem fumaças de óleo ou líquido volátil: as peças de plástico podem deteriorar-se e cair ou mesmo causar vazamento de água.
 - 2) Locais com gás corrosivo: tubos de cobre ou peças soldadas podem estar corroídos e causar vazamento de gás refrigerante.
- Adote medidas adequadas para proteger a unidade externa de animais pequenos, pois podem danificar os componentes elétricos e causar mau funcionamento do ar-condicionado.



OBSERVAÇÃO

- Se o controlador com fio for usado, ele deve ser conectado primeiro antes de ligar a unidade, caso contrário, o controlador com fio pode não ser capaz de usar.
- Ao instalar a unidade interna, mantenha-a longe da televisão, ondas sem fio e fluorescentes.
- Use apenas um pano macio e seco ou um pano levemente umedecido com detergente neutro para limpar a caixa do ar-condicionado.
- Antes de operar a unidade em baixa temperatura, conecte-a à energia por 8 horas. Se for parada por um curto período de tempo, por exemplo, uma noite, não desligue a energia (isso é para proteger o compressor).

Operações de segurança para fluido refrigerantes inflamáveis

- Requerimentos de qualificação para técnicos de instalação e manutenção
1. Todo trabalhador envolvido em sistemas de refrigeração deve ter um certificado válido emitido por instituição autorizada e qualificada para esse fim, reconhecido pela indústria. Se for necessário outro técnico para manutenção ou reparo do eletrodoméstico, esse precisa ser supervisionado por outro técnico que tenha a devida qualificação para uso de fluidos refrigerantes inflamáveis.
 2. O produto só pode ser reparado através dos métodos recomendados pelo fabricante do equipamento.
- Notas sobre instalação
1. Não é permitido o uso do Ar condicionado em ambientes com fontes de calor (fogão, aquecedor e outras fontes de calor).
 2. O ar condicionado deve ser instalado num ambiente maior que a área mínima recomendada.
 3. Teste de vazamento deve ser feito após a instalação.

ATENÇÃO!

É obrigatório que o local onde o aparelho será instalado possua uma área ventilada, a instalação deve ser em um local maior do que a área mínima recomendada, conforme os requisitos presentes na tabela abaixo. Isso é crucial para evitar que, em caso de vazamento, o gás se acumule e crie riscos de incêndio ou explosão.

Área mínima de ambiente (m ²)	Quantidade de gás (kg)	≤1.2	1.3	1.4	1.5	1.6	1.7	1.8	1.9	2	2.1	2.2	2.3	2.4	2.5
	Localização do piso	/	14.5	16.8	19.3	22	24.8	27.8	31	34.3	37.8	41.5	45.4	49.4	53.6
	Instalado na janela	/	5.2	6.1	7	7.9	8.9	10	11.2	12.4	13.6	15	16.3	17.8	19.3
	Instalado na parede	/	1.6	1.9	2.1	2.4	2.8	3.1	3.4	3.8	4.2	4.6	5	5.5	6
	Instalado no teto	/	1.1	1.3	1.4	1.6	1.8	2.1	2.3	2.6	2.8	3.1	3.4	3.7	4

1. Verifique o ambiente da área de manutenção ou ambiente do produto se atendem aos requerimentos da etiqueta de dados técnicos.
 - a. É permitida a manutenção e operação apenas em ambiente que atendam os requerimentos.
2. Verifique se o ambiente de manutenção é bem ventilado;
 - a. Uma ventilação contínua deve ser mantida durante o processo.
3. Verifique o ambiente de manutenção se existe alguma chama ou fonte de calor;
 - a. Chama direta sem proteção é proibida na área de manutenção;
 - b. Uma placa de proibido fumar deve ser colocado no local.
4. Verifique as condições da marcação de advertência no produto, se está em boas condições ou não;
 - a. Troque a marcação de advertência se necessário.

- Soldagem

1. Se for necessário cotar ou soldar os tubos do sistema de refrigeração durante o processo de manutenção, por favor seguir os procedimentos abaixo:
 - a. Desligue o produto e desligue a alimentação elétrica
 - b. Recolher o fluido refrigerante do produto
 - c. Fazer processo de vácuo
 - d. Fazer limpeza com nitrogênio (N₂)
 - e. Cortar ou soldar
 - f. Levar para área de manutenção para processo de solda
1. O fluido refrigerante deve ser recolhido para um tanque adequado.
2. Tenha certeza de não haver chama desprotegida próxima a saída da bomba de vácuo e que tenha uma boa ventilação.

- Carregando o fluido refrigerante

1. Use ferramentas para carga de gás adequadas para R32, tenha certeza que diferentes tipos de fluidos refrigerantes podem ser contaminados quando misturadas as ferramentas.
2. O cilindro de fluido deve ser mantido em lugar alto durante todo o processo de carga.
3. Cole a etiqueta no sistema após terminar o processo de carga (mesmo que não tenha terminado)
4. Não coloque carga em excesso.
5. Depois de terminar a carga, faça teste de vazamento antes de ligar o ar condicionado, outro teste de vazamento deve ser feito depois de ligar o produto a primeira vez (com o produto desligado).
6. A carga de gás deve ser feita somente por um técnico autorizado e qualificado.

- Instruções de segurança para transporte e armazenamento

1. Por favor usar um detector de gases inflamáveis antes de abrir o contêiner.
2. Não fume e nem ligue fontes de calor.
3. Siga as leis e regras locais.

Manutenção segura

- Armazenamento depois de mover o produto

1. Não fure ou aplique luz sob o produto.
2. O produto deve ser armazenado em local sem fonte de calor ou chama contínua (chama desprotegida, fogão, aquecedor, etc).
3. O produto deve ser armazenado num local ventilado, um ventilador deve funcionar normalmente sem obstáculos.
4. Verifique os produtos periodicamente para procurar marcas de colisão e se a aparência está conforme.
5. Verifique componentes elétricos periodicamente tipo cabo de força para procurar danos ou falhas.
6. Não bata ou cause qualquer impacto ao produto para evitar vazamentos, se for encontrado um vazamento, por favor providencie ventilação para o local imediatamente e chame serviço autorizado para manutenção a fim de evitar risco de incêndio .

- Descarte e reciclagem

Descarte

O técnico precisa está familiarizado com o produto e todas as suas características antes de descartar o mesmo. Seguir procedimento de recolhimento seguro do fluido refrigerante. Se o fluido recolhido for usado novamente, por favor analise uma amostra do fluido e do óleo antes de usar. Por favor tenha certeza da correta fonte de alimentação antes de usar. Por favor siga as operações.

1. Se familiarizado com o produto e sua operação.
2. Desligar a alimentação elétrica.
3. Certifique-se de seguir os procedimentos antes da operação: se for preciso alguma operação mecânica os dispositivos usados devem ser adequados para operação com tanque de fluido refrigerante; todos os dispositivos de segurança devem ser usados e estar funcionando corretamente; o procedimento completo de recolhimento deve ser seguido e executado sobre instrução de um técnico qualificado; o dispositivo de recolhimento e o tanque devem estar em conformidade com os padrões relevantes.
4. Por favor providencie uma bomba de vácuo para o sistema de refrigeração se possível; se o nível de vácuo não puder ser alcançado por favor posicione a bomba de vácuo em outros lugares diferentes para recolher o fluido de diferentes partes do produto.
5. Tenha certeza que a capacidade do tanque é suficiente antes de iniciar o recolhimento.
6. Ligue e opere o dispositivo de recolhimento de acordo com as instruções do fabricante.
7. O tanque de recolhimento não deve ser totalmente preenchido, o enchimento de líquido não deve exceder 80% da capacidade do tanque.
8. Não exceder a pressão máxima de operação mesmo que seja por um curto espaço de tempo.
9. Remover o tanque de recolhimento rapidamente quando terminar o processo e tenha certeza que todas as válvulas do tanque estão corretamente fechadas.
10. O tanque de recolhimento não pode ser usado em outro produto antes de ser limpo e inspecionado.

Etiqueta

O produto deve se identificado com uma etiqueta com data e anotações de descarte após o recolhimento do fluido refrigerante. Tenha certeza de informar com a etiqueta, que o gás R32 foi recolhido.

Reciclagem

É recomendado recolher o fluido refrigerante do sistema antes de manutenção ou descarte

Ponha o fluido refrigerante em um tanque adequado com identificação. O tanque deve ser equipado com válvula de alívio de pressão e válvula de corte em boas condições, se possível o tanque deve ser submetido a processo de vácuo com uma bomba em temperatura normal antes de ser usado.

O dispositivo de recolhimento deve ser mantido em boas condições de uso e equipado com instruções de uso para referência. O dispositivo deve ser adequado para uso com R32. Balanças para pesagem podem ser usadas normalmente. As mangueiras devem ter conectores removíveis sem vazamento, mantenha os mesmo em boas condições. Verifique se o dispositivo de recolhimento está em condições normais antes de usar e se está corretamente guardado com as partes elétricas protegidas para prevenir riscos de incêndio causado por vazamento de fluido refrigerante, se você tem dúvidas, por favor consulte o fabricante.

O fluido refrigerante reciclado deve ser armazenado em um contêiner apropriado com instruções de transporte anexadas e retornar para o fabricante do mesmo. Não misture diferentes fluidos refrigerante no mesmo dispositivo de recolhimento principalmente o tanque de recolhimento.

Quando desmontar o compressor, ou limpar o óleo do compressor, garanta que foi feito vácuo no compressor no nível adequado a fim de garantir que não ficará resíduo do fluido refrigerante R32 no óleo, o vácuo precisa ser feito antes do compressor ser retornado ao fabricante. Somente aquecedor elétrico pode ser usado na carcaça do compressor para acelerar o processo de vácuo. Faça os procedimentos de segurança quando drenar o óleo do sistema.

Informações sobre atendimento

- Verificações para área

Antes de iniciar o trabalho em sistemas com FLUIDO REFRIGERANTE INFLAMÁVEL verificações de segurança são necessárias para garantir que o risco de ignição é mínima.

- Área geral de trabalho

Todas as pessoas de manutenção e outros trabalhadores da área devem ser orientados sobre a natureza do trabalho que está sendo realizado. Deve ser evitado trabalho em espaço confinado.

O espaço ao redor da área de trabalho deve ser seccionado. Certifique-se de que as condições dentro da área, foram tornados seguras pelo controle de material inflamável.

- Verificação da presença do fluido refrigerante

A área deve ser verificada com um detector vazamento de fluido refrigerante adequado prioritariamente antes e durante o trabalho para garantir que os técnicos estejam em uma atmosfera não tóxica e não inflamável. Tenha certeza que o detector de vazamento está apto a ser usado para R32, sem centelha, adequadamente selado e estritamente seguro.

- Presença de extintores de incêndio

Se algum trabalho quente for realizado no sistema de refrigeração ou em qualquer parte do produto um extintor de incêndio precisa está disponível para manuseio de preferência de pó químico ou CO₂ nas áreas adjacentes também.

- Sem fonte de ignição

Toda possível fonte de calor ou ignição deve ser mantida suficientemente longe da área de trabalho, reparo, desmontagem e descarte durante uma possível liberação do fluido refrigerante no ambiente.

Antes de iniciar o trabalho a área ao redor do produto deve ser verificada para garantir que não há perigos inflamáveis ou fontes de ignição, Além disso, uma placa de não fumar deve ser fixada no local.

- Área ventilada

Tenha certeza que a área é aberta e ventilada adequadamente antes de iniciar qualquer trabalho a quente, um gra-gradiente de ventilação deve ser mantido enquanto o trabalho é realizado, a ventilação deve dissipar seguramente qualquer resíduo de fluido refrigerante e preferencialmente expelir isso para atmosfera.

- Verificação do equipamento de refrigeração

Quando partes elétricas forem trocadas, devem atender ao propósito e especificação original, todas as vezes o manual de serviço do fabricante deve ser consultado, qualquer dúvida, entre em contato com o serviço autorizado do fabricante.

As verificações abaixo devem ser aplicadas quando uso de fluido refrigerante inflamável.

O tamanho da carga térmica deve ser de acordo com o tamanho do ambiente onde o produto com fluido refrigerante for instalado.

As máquinas de ventilação e saída estão operando adequadamente e não estão obstruídas.

Se um circuito de refrigeração indireto for usado o circuito secundário deve ser verificado para presença de fluido refrigerante.

A marcação do equipamento precisa ser contínua e legível, marcações e alerta ilegíveis devem ser corrigidos.

As tubulações e outros componentes estão instalados numa localização onde eles não estarão expostos a substâncias corrosivas que possam danificar o produto ou seus componentes ao menos que o produto seja construído com materiais resistentes a corrosão ou estejam adequadamente protegidos contra corrosão.

- Verificação dos dispositivos elétricos

Reparos e manutenção do componentes elétricos devem incluir verificações iniciais de segurança e procedimentos de verificação do componente, se for encontrada uma falha que possa comprometer a segurança, nenhuma ligação elétrica deve ser feita ao produto até que a seja feita a correção. Se a falha não puder ser corrigida imediatamente mas é necessário que o produto continue funcionando uma solução adequada e temporária precisa ser implementada, isso precisa ser informado ao usuário do equipamento, assim todos terão a mesma informação.

Verificações iniciais devem ser incluídas:

Que os capacitores estejam descarregados, isso deve ser feito de maneira segura para evitar fagulha;

Que cabos elétricos energizados estejam protegidos enquanto é realizado a carga de gás, purga ou recolhimento no produto;

Que tem uma aterramento ligado continuamente.

- Reparo de componentes selados

Durante o reparo de componentes selados, toda a alimentação elétrica deve ser desligada do equipamento que será reparado prioritariamente antes de remover qualquer tampa selada. Se for realmente necessário que a alimentação elétrica seja mantida durante o trabalho então um detector de vazamento permanente deve ser instalado no ponto de maior risco.

Atenção particular deve se ter para garantir que o trabalho em partes elétricas que os alojamentos de partes elétricas não sejam alterados nem tenham o nível de proteção diminuído. Isso deve incluir danos aos cabos elétricos, excessivo número de emendas, terminais feitos fora da especificação, selagens danificadas, ligação erradas de cabos, etc.

Garanta que todos os acessórios estão corretamente montados.

Garanta que selagens ou materiais isolantes não estão desgastados e não servem mais para o propósito de prevenir vazamento de fluido refrigerante para atmosfera.

Troque as partes de acordo com as especificações do fabricante.

- Reparo de componentes intrinsecamente seguros

Não aplique uma carga indutiva ou capacitiva permanente ao circuito sem ter certeza de que isso não irá exceder os limites permitidos de voltagem e corrente para uso do produto. Componentes intrinsecamente seguros são os tipos que, podem enquanto trabalham, estar na presença de uma atmosfera inflamável. O dispositivo de teste deve ter a faixa correta. Troque essas partes apenas por partes especificadas pelo fabricante, outras partes podem causar ignição do fluido numa atmosfera com vazamento.

- Cabeamento

Verifique se os cabos não estão sujeitos a desgaste, corrosão, pressão excessiva, vibração, ângulos cortantes, ou qualquer outra condição adversa e efeitos do meio ambiente, a verificação também deve considerar efeitos do aquecimento e efeitos de fontes de vibração continua como ventiladores.

- Detecção de fluido refrigerante inflamável

Sob nenhuma circunstância fontes potenciais de ignição devem ser usadas na busca de vazamento, nenhum tipo de chama deve ser usado.

- Métodos de detecção de vazamento

Os métodos de detecção de vazamento aceitáveis para todos os sistemas de refrigeração. Um detector eletrônico pode ser usado para detectar o vazamento, mas no caso de fluido refrigerante inflamável a sensibilidade por não ser adequada ou pode ser que precise ser recalibrado (o detector precisa ser calibrado numa área livre de contaminação) tenha certeza que o detector não é uma fonte potencial de ignição e é adequado para uso em fluido refrigerante. Detectores de vazamento devem ser ajustados para uma porcentagem de LFL (limite mínimo de flamabilidade) do fluido e dever ser calibrado para o fluido refrigerante usado na porcentagem apropriada do mesmo (25% no máximo).

Detectores de vazamento são adequados para uso com a maioria dos fluidos, porém o uso de detergentes contendo cloro pois o cloro pode reagir com o fluido refrigerante e corroer tubos do cobre durante o trabalho.

Se houver suspeita de um vazamento, todas as chamas desprotegidas deve ser removidas ou apagadas.

Se um vazamento for encontrado e for necessário solda, todo o fluido refrigerante deve ser recolhido do sistema ou isolado por válvulas de desligamento na área do sistema onde tiver o vazamento que contém o fluido refrigerante, fluxo de oxigênio ou nitrogênio devem ser injetados através do sistema durante o processo de solda.

- Remoção e evacuação

Quando fizer uma quebra no sistema de refrigeração para fazer um reparo ou outro propósito, qualquer procedimento convencional pode ser usado, entretanto, para fluido refrigerante inflamável é importante que as melhores práticas sejam seguidas desde que a flamabilidade seja uma consideração.

Abertura do sistema de refrigeração não pode ser feita por solda, os procedimentos abaixo precisam ser seguidos:

1. Remover o fluido refrigerante;
2. Purgar o circuito com um gás inerte;
3. Fazer vácuo;
4. Abrir o circuito cortando ou com solda;

A carga de gás deve ser recolhida para um tanque adequado, para produtos contendo fluido refrigerante inflamável o sistema deve ser purgado com um gás inerte para deixar o mesmo seguro, esse processo talvez precise ser repetido muitas vezes. Ar comprimido ou oxigênio não devem ser usados para purgar sistemas de refrigerante.

Para aparelhos contendo REFRIGERANTES INFLAMÁVEIS, a descarga deve ser alcançado quebrando o vácuo no sistema com gás inerte livre de oxigênio e continuando a preencher até que a pressão de trabalho seja alcançada, depois ventilando para a atmosfera e, finalmente, puxando para o vácuo. Este processo deve ser repetido até que nenhum refrigerante esteja no sistema. Quando a carga com gás inerte livre de oxigênio final é usada, o sistema deve ser ventilado até a pressão atmosférica para permitir que o trabalho ocorra. Esta operação é absolutamente vital se as operações de brasagem na tubulação ocorrerem.

Certifique-se de que a saída da bomba de vácuo não esteja perto de fontes de ignição e que a ventilação está disponível.

- Procedimentos de carga

Além dos procedimentos de carga convencionais, os seguintes requisitos devem ser seguido.

- Certifique-se de que a contaminação de diferentes refrigerantes não ocorra ao usar equipamentos de carregamento de gás. Mangueiras ou linhas devem ser tão curtas quanto possível para minimizar a quantidade de refrigerante contida nelas.
- Os cilindros devem ser mantidos na vertical.
- Certifique-se de que o sistema de refrigeração esteja aterrado antes de carregar o sistema com refrigerante.
- Etiquete o sistema quando o carregamento estiver completo (se ainda não estiver).
- Deve-se tomar extremo cuidado para não sobrecarregar o sistema de refrigeração.

Antes de colocar carga no sistema, ele deve ser testado sob pressão com nitrogênio. O sistema deve ser testado contra vazamentos após a conclusão da carga, mas antes ao comissionamento. Um teste de vazamento de acompanhamento deve ser realizado antes de deixar o local.

- Descomissionamento

Antes de realizar este procedimento, é fundamental que o técnico esteja totalmente familiarizado com o equipamento e todos os seus detalhes. Recomenda-se uma boa prática que todos os refrigerantes são recuperados com segurança.

Antes da tarefa ser realizada, uma amostra de óleo e refrigerante deve ser coletada e analisado antes da reutilização do refrigerante recuperado. É essencial que a energia elétrica esteja disponível antes que a tarefa seja iniciada.

1. Familiarize-se com o equipamento e seu funcionamento.
2. Isolar eletricamente o sistema.
3. Antes de tentar o procedimento, certifique-se de que:
 - Equipamento de manuseio mecânico esteja disponível, se necessário, para manuseio de cilindros com refrigerante;
 - Todos os equipamentos de proteção individual estão disponíveis e sendo usados corretamente;
 - O processo de recuperação é sempre supervisionado por uma pessoa competente;
 - Equipamentos de recuperação e cilindros em conformidade com os padrões apropriados.
4. Bombeie o sistema de refrigerante, se possível.
5. Se o vácuo não for possível, use um manifold para que o refrigerante possa ser removido, de várias partes do sistema.
6. Certifique-se de que o cilindro esteja posicionado na balança antes que a recuperação ocorra.
7. Ligue a máquina de recuperação e opere de acordo com as instruções do fabricante.
8. Não encha demais os cilindros. (Não mais do que 80% de volume de carga líquida).

9. Não ultrapasse a pressão máxima de trabalho do cilindro, mesmo que temporariamente.
10. Quando os cilindros tiverem sido preenchidos corretamente e o processo concluído, certifique-se de que os cilindros e o equipamento sejam removidos do local imediatamente e todas as válvulas de isolamento do equipamento estão fechadas.
11. O refrigerante recuperado não deve ser carregado em outro sistema de refrigeração a menos que tenha sido limpo e verificado.

- **Marcação**

O equipamento deve ser rotulado informando que foi desativado e esvaziado de gás refrigerante. A etiqueta deve ser datada e assinada. Para aparelhos contendo GÁS REFRIGERANTES INFLAMÁVEIS, certifique-se de que haja etiquetas no equipamento informando que o equipamento contém gás refrigerante inflamável.

- **Recolhimento**

Ao remover refrigerante de um sistema, seja para manutenção ou descomissionamento, é uma boa prática recomendada que todos os refrigerantes sejam removidos com segurança.

Ao transferir refrigerante para cilindros, certifique-se de que apenas o refrigerante apropriado esteja no cilindro de recolhimento.

Todos os cilindros a serem usados são designados para o refrigerante recolhido e rotulados para esse refrigerante (ou seja, cilindros especiais para o recolhimento do refrigerante). Cilindros deve estar completo com válvula de alívio de pressão e válvulas de fechamento associadas, em bom estado. Os cilindros de recolhimento vazios são evacuados e, se possível, resfriados antes que ocorra o recolhimento.

O equipamento de recolhimento deve estar em boas condições de funcionamento com um conjunto de instruções sobre o equipamento que está em mãos e deve ser adequado para a recuperação de todos os gases refrigerantes apropriados, incluindo, quando aplicável, GÁS REFRIGERANTES INFLAMÁVEIS. Além disso, um conjunto de balanças calibradas deve estar disponível e em bom estado de funcionamento. As mangueiras devem ser completas com desconexão sem vazamentos, acoplamentos e em bom estado. Antes de usar a máquina de recolhimento, verifique se ela está em condições satisfatórias de funcionamento, foi mantido adequadamente e que qualquer os componentes elétricos associados são selados para evitar a ignição no caso de uma liberação de gás refrigerante. Consulte o fabricante em caso de dúvida.

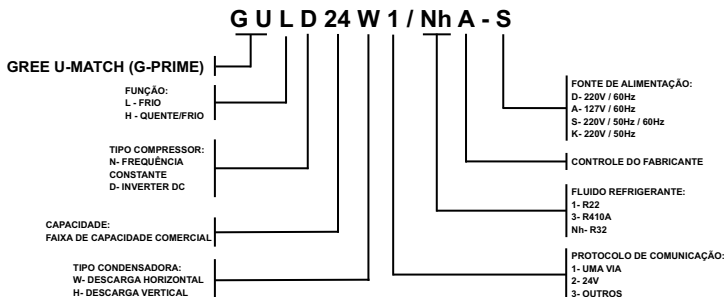
O gás refrigerante recolhido deve ser devolvido ao fornecedor de gás refrigerante no cilindro de recolhimento correto, e a nota de transferência de resíduos relevante deve ser providenciada. Não misture gases refrigerantes em unidades de recolhimento e especialmente em cilindros.

Se compressores ou óleos de compressor forem removidos, certifique-se de que eles foram evacuados a um nível aceitável para garantir que o gás refrigerante inflamável não permaneça no lubrificante. O processo de evacuação deve ser realizado antes da devolução do compressor aos fornecedores. Somente aquecimento elétrico ao corpo do compressor deve ser empregado para acelerar este processo. Quando o óleo é drenado de um sistema, isso deve ser feito com segurança.

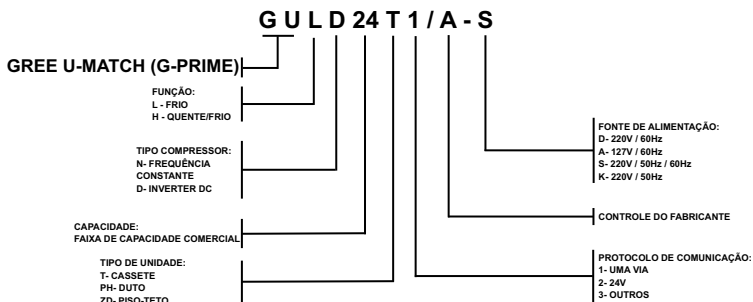
2. IDENTIFICAÇÃO DO CONDICIONADOR DE AR

Obrigado por escolher um ar-condicionado GREE. Por favor, antes de instalar o ar-condicionado e colocá-lo em funcionamento, leia atentamente este manual e guarde-o para futuras consultas. A seguir, segue explicação de como identificar as características do ar-condicionado de acordo com o modelo:

• Unidade externa



• Unidade interna



3. INFORMAÇÃO DE CLIMATIZAÇÃO

3.1 Princípios de funcionamento da função refrigeração

Nesta função o ar-condicionado absorve o ar quente do ambiente interno que passa pelas aletas do evaporador resfriando-o, diminuindo a temperatura do ambiente interno. Esta troca de calor é realizada por meio de um fluido refrigerante chamado de Gás R32 que é movido por um compressor de circuito fechado.

3.2 Princípios de funcionamento da função aquecimento

Na função aquecimento, o sentido de circulação do gás refrigerante é o inverso da função de refrigeração. Desta forma, o ar-condicionado absorve o ar frio do ambiente interno que passa pelas aletas do evaporador aquecendo-o, aumentando a temperatura do ambiente interno de acordo com a temperatura solicitada.

Neste modo, enquanto a unidade interna não tiver atingido a temperatura adequada para aquecimento o controlador não permitirá que o ventilador seja ligado e aguardará até três minutos nos seguintes casos:

- Início de aquecimento;
- Após terminar a função Auto Degelo;
- Aquecimento sob baixa temperatura.

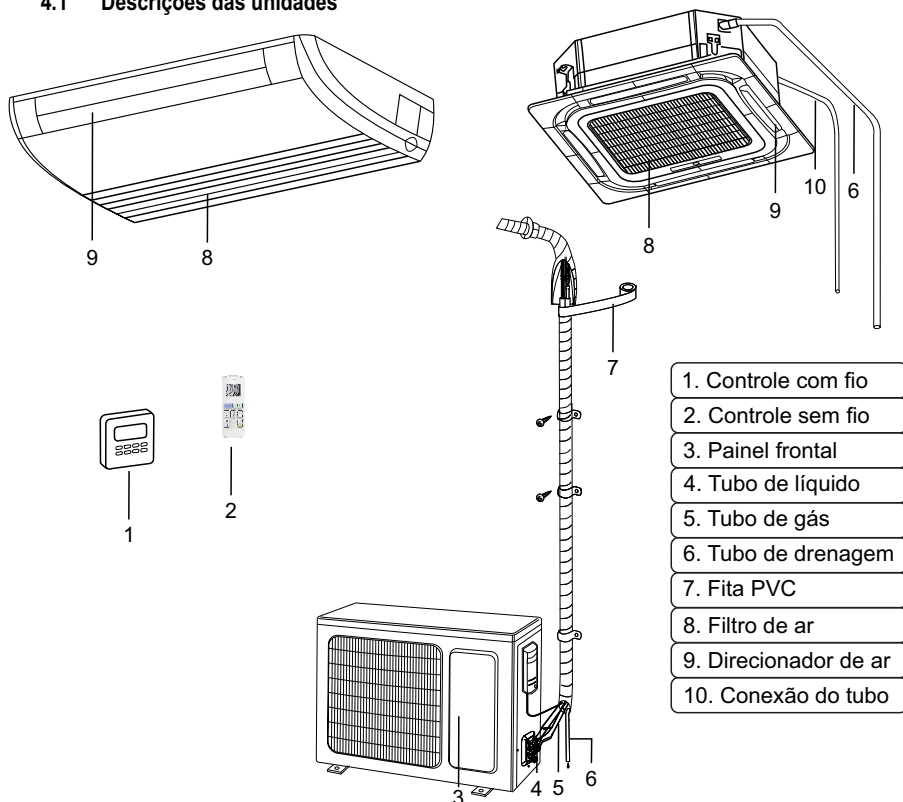
3.3 Degelo

Quando a temperatura exterior é muito baixa e a umidade alta, após um tempo de funcionamento poderá ocorrer formação de gelo na parte exterior da unidade, neste momento a função de degelo entrará em funcionamento e o aquecimento deixará de funcionar entre 8 a 10 minutos.

Durante o descongelamento um sinal luminoso ficará piscando, os ventiladores interno e externo deixam de funcionar e a parte externa do aparelho pode gerar vapor, mas não é mau funcionamento. Após o degelo, o aquecimento volta a funcionar automaticamente.

4. DESCRIÇÃO DA UNIDADE E PRINCIPAIS PEÇAS

4.1 Descrições das unidades

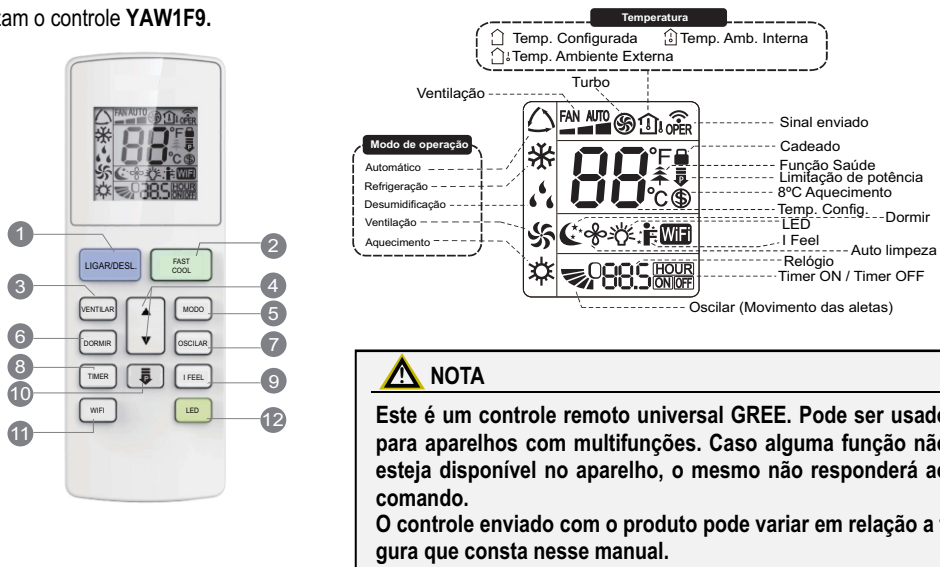


NOTA

Todas as figuras deste manual são apenas ilustrativas, podendo diferir do modelo que você adquiriu. As tubulações devem ser isoladas separadamente.

4.2 Controle remoto

O controle remoto deve ser apontado para o produto e não deve haver obstáculos entre eles, para que possa ocorrer transmissão de sinal. Não deixe que o controle remoto sofra choques bruscos. Não derrame líquido no controle remoto e não o exponha sob fortes temperaturas. Todos os modelos apresentados neste manual utilizam o controle **YAW1F9**.



4.2.1 Descrições das funções do controle remoto sem fio

- LIGAR/DESL.:** Pressione esse botão para ligar e desligar o aparelho.
- FAST COOL:** Pressione este botão no modo de resfriamento para selecionar o modo de resfriamento rápido de 25°C, o modo de resfriamento rápido de 16°C e o modo de resfriamento normal circularmente. Depois de entrar no modo de resfriamento rápido, a velocidade do ventilador é automática e a temperatura definida é de 25°C ou 16°C. Neste momento, a temperatura definida pisca para exibir por 5s. No período de piscar, pressione o botão “▲” ou “▼” para ajustar a temperatura definida. Pressione o botão “VENTILAR” para ajustar a velocidade do ventilador. Se a temperatura definida e a velocidade do ventilador não tiverem sido ajustadas durante esse período, o controle remoto e a unidade interna funcionarão sob a temperatura atual e a velocidade do ventilador por 20 minutos, 20 minutos depois, a temperatura definida e a velocidade do ventilador para o controle remoto e a unidade interna mudarão para o status antes do resfriamento rápido.

NOTA

- Se a temperatura definida e a velocidade do ventilador foram ajustadas durante a operação no modo de resfriamento rápido, a unidade sairá do modo de resfriamento rápido. Então a unidade interna opera continuamente sob o status ajustado.
- A função FAST COOL é aplicável apenas para alguns modelos. Se esta função for indisponível para esta unidade interna, 20min depois, o controle remoto voltará o status antes do resfriamento rápido. A unidade interna opera continuamente de acordo com status atual. Neste momento, o status da unidade interna e o status do display no controle remoto pode ser diferente.

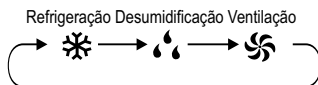
3. **VENTILAR:** Pressione esse botão para selecionar a velocidade da ventilação, no modo velocidade consta velocidade automática, baixa, média, alta e turbo.



NOTA

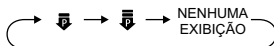
- No modo automático, o aparelho selecionará velocidade apropriada de acordo com a temperatura ambiente. A velocidade do ventilador não pode ser ajustado no modo desumidificação.
- Função X-FAN, Segure o botão VENTILAR por 2s no modo REFRIGERAÇÃO ou DESUMIDIFICAÇÃO, o ícone “❄” é exibido e o ventilador interno continuará a operação por alguns minutos para secar a unidade interna mesmo que você tenha desligado a unidade. Após a energização, X-FAN OFF é o padrão. X-FAN não está disponível nos modos AUTO, VENTILAÇÃO ou AQUECIMENTO. Esta função indica que a umidade no evaporador da unidade interna será expelida depois que a unidade for desligada para evitar mofo.
Depois de ativar a função X-FAN: Depois de desligar a unidade pressionando o botão LIGAR/DESL., o ventilador interno continuará funcionando por alguns minutos em baixa velocidade. Neste período, segure o botão de velocidade do ventilador por 2s para parar o ventilador interno diretamente.
Após desligar a função X-FAN: Depois de desligar a unidade pressionando o botão LIGAR/DESL., a unidade completa será desligada diretamente.

4. “▲” / “▼”: Pressione esse botão para aumentar ou diminuir a temperatura ou ajustar funções do controle.
5. **MODO:** Pressione esse botão para selecionar a função desejada (Refrigeração, Desumidificação e Ventilação).



6. **DORMIR:** No modo Refrigeração, pressione este botão para ativar a função **DORMIR**. Pressione este botão novamente para cancelar a função **DORMIR**. Nos modos Ventilar e Desumidificar, esta função não está disponível.
7. **OSCILAR:** Pressione esse botão para ajustar o ângulo do direcionador de ar.
8. **TIMER:** No estado LIGADO, pressione este botão para ajustar o temporizador (HOUR OFF) para desligar a unidade; No estado DESLIGADO, pressione este botão para definir o temporizador (HOUR ON) para ligar a unidade.
- Pressione este botão uma vez e os caracteres de HOUR ON piscarão para serem exibidos. Enquanto isso, pressione o botão “▲” ou o botão “▼” para ajustar a configuração do timer (tempo mudará rapidamente se segurar o botão “▲” ou “▼”). O intervalo de configuração do tempo é de 0,5 a 24 horas. Pressione este botão novamente para confirmar a configuração do temporizador e os caracteres de HOUR ON irão parar de piscar. Se os caracteres estiverem piscando, mas você não pressionou o botão do timer, o status de configuração do timer será encerrado após 5s. Se o timer for confirmado, pressione este botão novamente para cancelar o temporizador.

9. **I FEEL:** Pressione este botão para iniciar a função I FEEL e " :# " será exibido no controle remoto. Depois que esta função for definida, o controle remoto enviará a temperatura ambiente detectada para o controlador e a unidade ajustará automaticamente a temperatura interna de acordo com a temperatura detectada. Pressione este botão novamente para fechar a função I FEEL e " :# " desaparecerá. Quando a função I FEEL está ativada, o controle remoto deve ser colocado dentro da área onde a unidade interna pode receber o sinal enviado pelo controle remoto.
10. **LIMITAÇÃO POTÊNCIA:** A função de limitação de potência é para limitar a potência de toda a unidade.



- A potência máxima limitada é inferior a do modo.
- Se a potência atual for inferior a potência máxima, então a potência não será limitada após entrar em tal modo.
- Para o modelo com uma unidade externa e duas unidades internas, se qualquer uma das unidades internas entrar no modo de limitação de potência, a unidade externa entrará no modo de limitação de potência de acordo com a configuração da unidade interna; quando as duas unidades internas entram no modo de limitação de energia, então a potência da unidade externa será limitada de acordo para a potência mais baixa das duas unidades internas.



Esta função está disponível apenas para alguns modelos.

11. **WiFi:** Pressione o botão "WiFi" para ligar ou desligar a função WiFi. Quando a função WiFi estiver ativada, o ícone "WiFi" será exibido no controle remoto; No status da unidade desligada, pressione os botões "MODO" e "WiFi" simultaneamente por 1s, o módulo WiFi irá restaurar a configuração padrão de fábrica.



Esta função está disponível apenas para alguns modelos.

12. **LED:** Pressione este botão para ligar a luz do visor da unidade interna e pressione este botão novamente para desligar a luz do visor da unidade interna.

4.2.2 Informações especiais do controle remoto

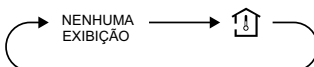
Cadeado: Esta função é para bloquear totalmente o controle remoto. Pressione simultaneamente "▲" e "▼" para bloquear ou desbloquear. Quando o controle remoto está bloqueado, o ícone pisca por três vezes quando pressionada qualquer tecla e quando está desbloqueado, o mesmo desaparece do visor.



Transição de escala de temperatura: Com a unidade desligada, pressione simultaneamente as teclas "▼" e "MODO" para mudar entre °C e °F.

Economia de energia: Pressione "MODO" e "DORMIR" simultaneamente no modo refrigeração para iniciar a função de economia de energia. O visor no controle remoto exibe "SE". Repita a operação para sair da função.

Indicador de temperatura ambiente: Pressione "MODO" e "I FEEL" simultaneamente, você pode ver a temperatura interna definida, a temperatura ambiente interna é mostrada no visor da unidade interna. A configuração no controle remoto é selecionada conforme abaixo:

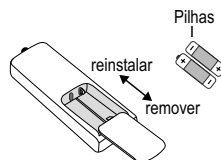


ATENÇÃO

A distância para um bom funcionamento do controle remoto não deve ser maior que 8 metros.

4.2.3 Informações sobre a pilha do controle remoto

Retire as pilhas localizadas na parte traseira do controle remoto e insira duas pilhas novas AAA 1.5V.



NOTA

Quando efetuar a troca de pilhas, não coloque de modelos diferentes do descrito e não utilize pilhas velhas, pois isto pode danificar o controle remoto. Não deixe o controle remoto perto de aparelhos eletrônicos, o controle pode não funcionar corretamente.

5. INFORMAÇÕES DE OPERAÇÃO



Para evitar riscos de choques ou incêndios, verifique se o plugue está corretamente inserido na tomada e se ela encontra-se em perfeitas condições.

Não desconecte o plugue da tomada quando o aparelho estiver em funcionamento. Quando o aparelho for permanecer desligado por longos períodos, desconecte o plugue.



Não danifique o cabo de alimentação. Caso isto ocorra, entre em contato com um credenciado GREE para que este verifique a substituição.

Não abra por longos períodos portas e janelas quando o condicionador de ar estiver em funcionamento, isto pode diminuir a capacidade do aparelho.



Não bloqueie as entradas e saídas de ar das unidades interna e externa, isto pode causar mau funcionamento do aparelho.

Se perceber no aparelho qualquer anomalia como aquecimento anormal, fumaça e etc. Desligue o disjuntor de alimentação e chame um autorizado GREE.



Mantenha o aparelho longe de produtos químicos e inflamáveis, no mínimo de 1,5 metros.

A instalação e manutenção dos produtos GREE devem ser realizadas por um técnico credenciado GREE, para que o mesmo tenha garantia contratual.








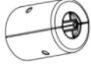



6. PEÇAS E ACESSÓRIOS PADRÕES



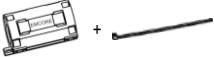
Acessórios padrões listados abaixo são fornecidos e devem ser utilizados conforme necessário.

6.1 Acessórios Piso-Teto

6.1.1 Acessórios unidade interna


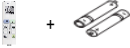

No.	Nome	Aparência	Qtd	Uso
1	Porca		8	Para fixar o gancho na estrutura da unidade.
2	Controle Remoto + Pilhas		1+2	Para controlar a unidade interna.
3	Isolamento		1	Para isolar o tubo de sucção.
4	Isolamento		1	Para isolar o tubo de líquido.
5	Gabarito de papelão		1	Para determinar a localização do suporte.
6	Presilha de fixação		4	Para prender a espuma e o bloco de amortecimento.
7	Porca de conexão		2	Conectar a tubulação do fluido refrigerante.
8	Caixa inviolável		2	Para evitar a remoção da porca de conexão do tubo.
9	Anel magnético de fivela + braçadeira de cabo		1 + 2	Para instalação elétrica (Somente para o modelo GULD57ZD1/A-S).






6.1.2 Acessórios unidade externa

No.	Nome	Aparência	Qtd	Uso
1	Tampa do dreno		0 ou 3	Tampar os furos do dreno que não estão sendo utilizados.
2	Conector do dreno		1	Utilizar no furo da base da condensadora.
3	Anel magnético de fivela + braçadeira de cabo		1 + 2	Para instalação elétrica (Somente para os modelos: GULD56W1/Nh-A-S).



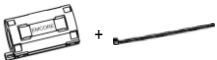
6.2 Acessórios Cassete

6.2.1 Acessórios unidade interna

No.	Nome	Aparência	Qtd	Uso
1	Mangueira do dreno		1	Conectar o tubo do dreno.
2	Controle Remoto + Pilhas		1+2	Para controlar a unidade interna.
3	Espanjoso		1+1	Isolar tubulação de gás e líquido.

4	Parafusos		4	Para fixar o gabarito no gabinete da unidade.
5	Gabarito de instalação + Juntas das bordas		1+4	Para perfurar o teto e fixar as bordas.
6	Porca de conexão		2	Conectar a tubulação do fluido refrigerante.
7	Caixa inviolável		2	Para evitar a remoção da porca de conexão do tubo.
8	Anel magnético de fivela + braçadeira de cabo		1 + 1	Para instalação elétrica (Somente para os modelo: GULD56T1/A-S)

6.2.2 Acessórios unidade externa

No.	Nome	Aparência	Qtd	Uso
1	Tampa do dreno		0 ou 3	Tampar os furos do dreno que não estão sendo utilizados.
2	Conector do dreno		1	Utilizar no furo da base da condensadora.
3	Anel magnético de fivela + braçadeira de cabo		1 + 2	Para instalação elétrica (Somente para os modelo: GULD56W1/NhA-S).

7. INSTALAÇÕES DAS UNIDADES

7.1 Requisito de tubulação de conexão

Os comprimentos do tubo de ligação estão listados na tabela abaixo. Não exceder o comprimento máximo do tubo de ligação indicado.

Modelo	Diâmetro das Tubulações Linhas de Líquido e Gás		Comprimento Máximo da Tubulação (m)	Comprimento Mínimo da Tubulação (m)	Desnível Max. de altura entre a unidade interna e a unidade externa (m)
	Líquido mm (pol)	Gás mm (pol)			
GULD24T1/A-S	9,52 (3/8")	15,87 (5/8")	30	2	20
GULD36T1/A-S			30	2	25
GULD56T1/A-S			75	2	30
GULD36ZD1/A-S			30	2	25
GULD57ZD1/A-S			75	2	30

NOTA

O tubo de conexão deve ser isolado termicamente. A espessura da parede do tubo deve ser de 0,5 a 1,0 mm e a parede do tubo deve ser capaz de suportar a pressão de 6,0 MPa. Quanto mais longo for o tubo de conexão, menor será o efeito de resfriamento e aquecimento.

7.2 Requisitos Elétricos: Piso - Teto e Cassete

Modelo: Piso Teto e Cassete	Tensão Nominal e Frequência	Fusível	Disjuntor (Curva C)	Cabo de alimentação
	V / Hz	A	A	mm ²
Unidade Interna	220 ~ 240V / 50/60Hz	3,15	Verificar NBR5410	1,0

Modelo: Piso Teto e Cassete Unidade Externa	Tensão Nominal e Frequência	Disjuntor (Curva C)		Cabo de alimentação
	V / Hz	A		mm ²
GULD24W1/NhA-S	220 ~ 240V / 50/60Hz	Verificar NBR5410		2,5
GULD36W11/NhA-S				2,5
GULD56W11/NhA-S				6,0



NOTA

O fusível está localizado na placa principal.

7.3 Instalação da unidade interna

- Aviso sobre concentração de refrigerante antes da instalação.

Este ar-condicionado utiliza o gás refrigerante R32. A área de construção para instalação, operação e armazenamento do ar-condicionado deve ser maior que a área mínima de construção. A área mínima para instalação é determinada por:

- Quantidade de carga de refrigerante para todo o sistema (quantidade de carga de fábrica + quantidade de carga adicional).
- Confira nas tabelas aplicáveis:

Para unidade interna, confirme o modelo da unidade interna e verifique a tabela correspondente.

Para unidade externa instalada ou colocada no interior, selecione a tabela correspondente de acordo com a altura da divisão.

Altura da área	Selecione tabela aplicável
< 1,8m	Tipo piso
≥ 1,8m	Tipo montado parede

- Consulte a tabela a seguir para verificar a área mínima de construção.

Tipo teto		Tipo montado parede		Tipo piso	
Peso (kg)	Área (m ²)	Peso (kg)	Área (m ²)	Peso (kg)	Área (m ²)
<1,224	–	<1,224	–	<1,224	–
1,224	0,956	1,224	1,43	1,224	12,9
1,4	1,25	1,4	1,87	1,4	16,8
1,6	1,63	1,6	2,44	1,6	22,0
1,8	2,07	1,8	3,09	1,8	27,8

Tipo teto		Tipo montado parede		Tipo piso	
Peso (kg)	Área (m ²)	Peso (kg)	Área (m ²)	Peso (kg)	Área (m ²)
2,0	2,55	2,0	3,81	2,0	34,3
2,2	3,09	2,2	4,61	2,2	41,5
2,4	3,68	2,4	5,49	2,4	49,4
2,6	4,31	2,6	6,44	2,6	58,0
2,8	5,00	2,8	7,47	2,8	67,3
3,0	5,74	3,0	8,58	3,0	77,2
3,2	6,54	3,2	9,76	3,2	87,9
3,4	7,38	3,4	11,0	3,4	99,2
3,6	8,27	3,6	12,4	3,6	111
3,8	9,22	3,8	13,8	3,8	124
4,0	10,2	4,0	15,3	4,0	137
4,2	11,3	4,2	16,8	4,2	151
4,4	12,4	4,4	18,5	4,4	166
4,6	13,5	4,6	20,2	4,6	182
4,8	14,7	4,8	22,0	4,8	198
5,0	16,0	5,0	23,8	5,0	215
5,2	17,3	5,2	25,8	5,2	232
5,4	18,6	5,4	27,8	5,4	250
5,6	20,0	5,6	29,9	5,6	269
5,8	21,5	5,8	32,1	5,8	289
6,0	23,0	6,0	34,3	6,0	309
6,2	24,5	6,2	36,6	6,2	330
6,4	26,1	6,4	39,1	6,4	351
6,6	27,8	6,6	41,5	6,6	374
6,8	29,5	6,8	44,1	6,8	397
7,0	31,3	7,0	46,7	7,0	420
7,2	33,1	7,2	49,4	7,2	445
7,4	34,9	7,4	52,2	7,4	470
7,6	36,9	7,6	55,1	7,6	496
7,8	38,8	7,8	58,0	7,8	522
8,0	40,8	8,0	61,0	8,0	549

Por favor, use a máquina de carregamento especializada para o gás refrigerante R32. Antes de realizar o carregamento, mantenha o tanque de refrigerante na posição vertical. Após o carregamento, cole uma etiqueta no ar-condicionado informando que não há carregamento excessivo.

7.3.1 Seleção do local de instalação das unidades internas: Piso-Teto e Cassete

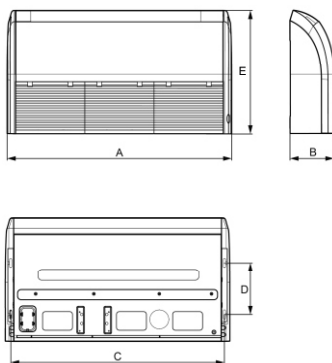
- A entrada e a saída de ar da unidade interna devem estar longe de obstáculos para garantir que o fluxo de ar da unidade alcance toda a sala. Não instale a unidade em uma cozinha ou lavanderia.
- Instale a unidade em uma sala sem chama aberta, fonte de incêndio ou risco de incêndio do refrigerante.
- Selecione um local que possa suportar 5 vezes o peso da unidade sem aumentar o ruído operacional e a vibração.
- O local de instalação deve ser nivelado.
- O comprimento da tubulação interna e o comprimento da fiação devem estar dentro da faixa permitida.
- Selecione um local que possa drenar facilmente o condensado e conecte ao sistema de drenagem do ar-condicionado.
- Se forem usados parafusos de içamento, verifique se o local de instalação é seguro o suficiente. Se não for seguro, reforce o local antes da instalação.
- A unidade interna, o cabo de alimentação, os fios de ligação e os cabos de comunicação devem estar a pelo menos 1m de distância da televisão e do rádio. Isso evita interferências ou ruídos na imagem (mesmo a uma distância de 1m, uma onda elétrica muito forte ainda pode gerar ruído).



ATENÇÃO

- Instale o ar-condicionado num local onde a inclinação seja inferior a 5°.
- Não instale a unidade em um local com luz solar direta.
- Não instale a unidade em um local com vazamento de gás inflamável.

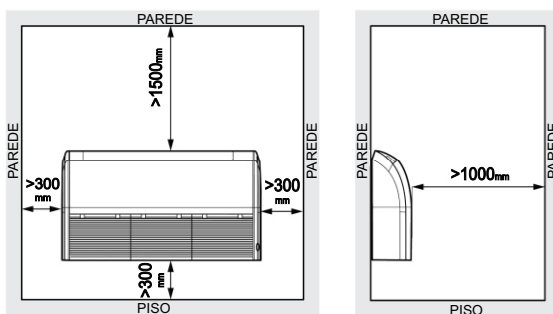
7.3.2 Dimensão da unidade interna (Piso-Teto)



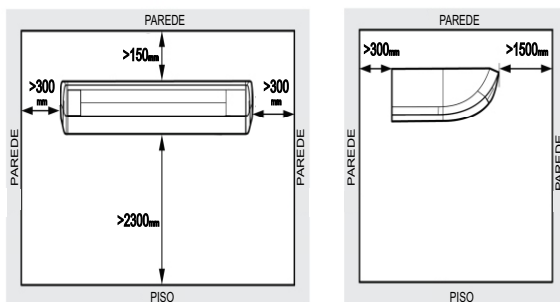
Modelo	A (mm)	B (mm)	C (mm)	D (mm)	E (mm)
GULD36ZD1/A-S	1200	235	1142	280	665
GULD57ZD1/A-S	1570	235	1512	280	665

7.3.3 Posições de instalação da unidade interna (Piso-Teto)

Instalação em piso

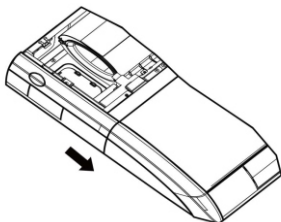


Instalação em teto

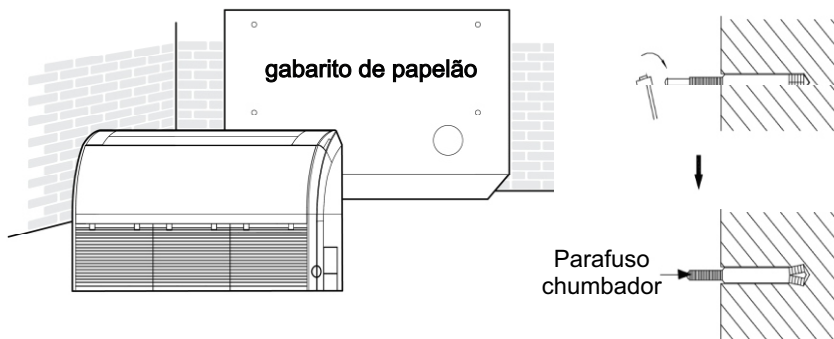


7.3.4 Preparação para instalação e fixação da unidade interna (Piso-Teto)

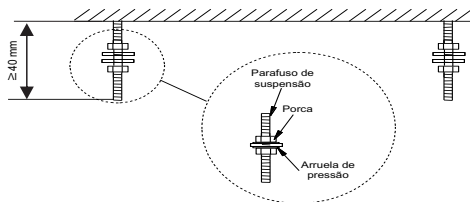
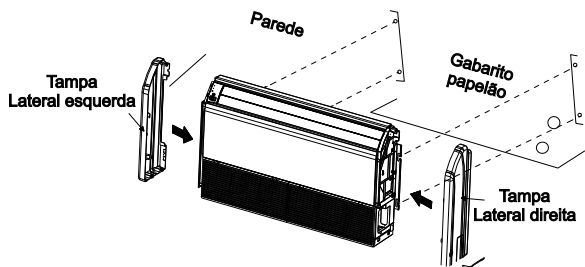
- Abra a grade de entrada de ar e a tampa e remova os parafusos.
- Libere as travas nos 2 ou 3 lugares.
- Solte o gancho central e remova o painel frontal.
- Retire a placa lateral esquerda e direita na direção da seta.



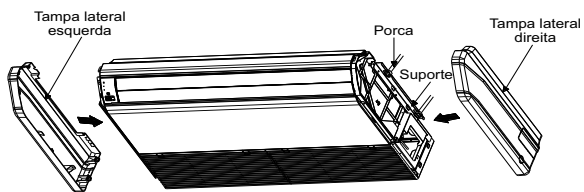
- Determine o local do suporte usando o gabarito de papelão e em seguida, remova o gabarito. Insira os parafusos chumbadores nos orifícios perfurados e insira os pinos por completo nos chumbadores com um martelo.



- Remova as tampas laterais, direita e esquerda, conforme demonstrado na figura abaixo.
- Coloque o parafuso do suporte na presilha da unidade interna e aperte os parafusos no suporte para impedir que a unidade interna se movimente.
- Reinstale e aperte as tampas laterais, direita e esquerda.
- Ajuste a altura da unidade para inclinar ligeiramente o tubo de drenagem para baixo de modo que a drenagem se torne mais fácil.



Tampa lateral e suporte



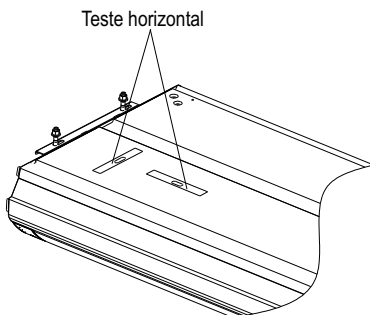
⚠ NOTA

Deve-se considerar a distância entre os furos de centro a centro.

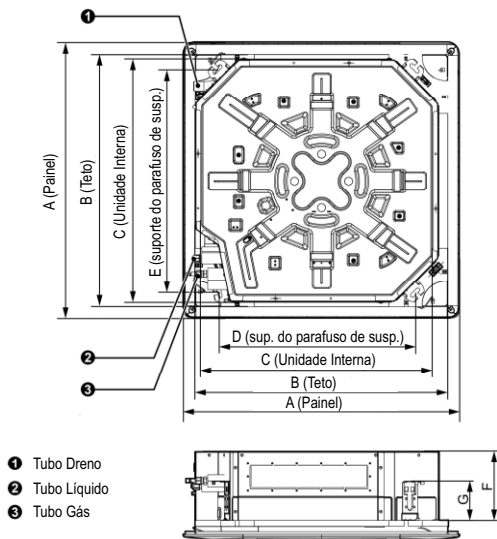
7.3.5 Nivelamento: Piso-Teto

O teste de nível da água deve ser feito após a instalação da unidade interna para manter a unidade no sentido horizontal, conforme mostrado abaixo.

Teste de nível

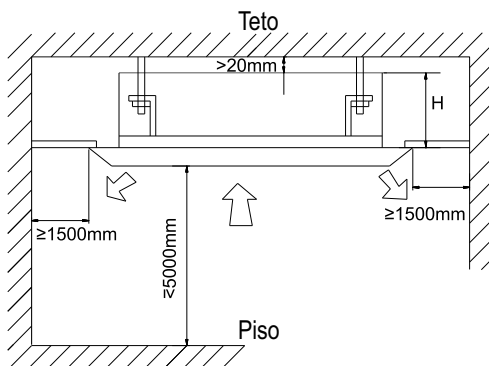


7.3.6 Dimensão da unidade interna (Cassete)



Dimensão	A	B	C	D	E	F	G
Modelo	(mm)	(mm)	(mm)	(mm)	(mm)	(mm)	(mm)
GULD24T1/A-S	950	890	840	680	780	200	135
GULD36T1/A-S	950	890	840	680	780	240	135
GULD56T1/A-S	950	890	840	680	780	290	135

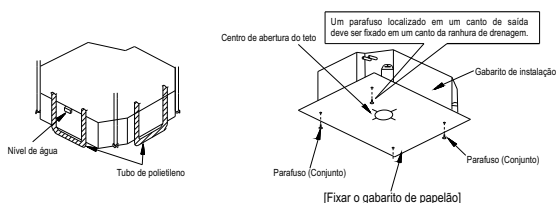
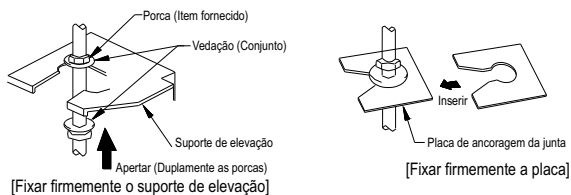
7.3.7 Posição de instalação da unidade interna (Cassete)



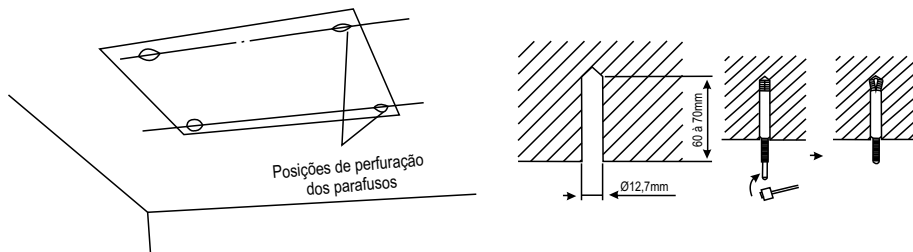
Modelos	H (mm)
GULD24T1/A-S	235mm
GULD36T1/A-S	275mm
GULD56T1/A-S	325mm

7.3.8 Preparação para instalação e fixação da unidade interna (Cassete)

- Instalar os suportes de elevação da unidade, utilizando as porcas e arruelas necessárias em ambos os lados.
- Instalar as juntas e fixar os tubos do dreno.
- Faça a regulagem do equipamento para melhor posição.
- Remova a placa de ancoragem da junta e aperte.



- Utilizando o gabarito de instalação, faça os furos para os parafusos, conforme figura abaixo.
- Marcar as posições dos parafusos conforme o papel modelo de instalação.
- Fazer os furos com broca para 12,7mm de diâmetro, conforme figura abaixo.
- Inserir os parafusos de ancoragem nos orifícios perfurados, e conduzir os pinos completamente nos parafusos de ancoragem, fazendo seus devidos ajustes, conforme figura abaixo.

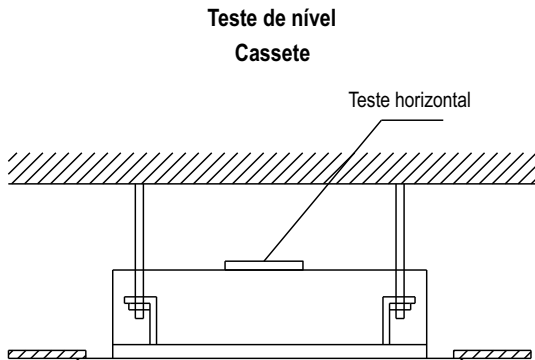


NOTA

Deve-se considerar a distância entre os furos de centro a centro.

7.3.9 Nivelamento: Cassete

O teste de nível da água deve ser feito após a instalação da unidade interna para manter a unidade no sentido horizontal, conforme mostrado abaixo.



7.4 Instalação do tubo de dreno

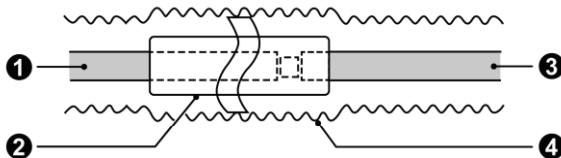
7.4.1 Precauções ao executar a instalação da tubulação



Instale a mangueira de drenagem de acordo com as instruções fornecidas neste manual de instalação e mantenha a área aquecida o suficiente para evitar formar condensação. Problemas com a tubulação podem resultar em vazamentos de água.

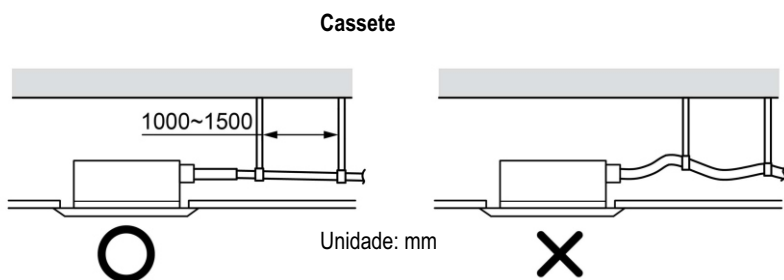
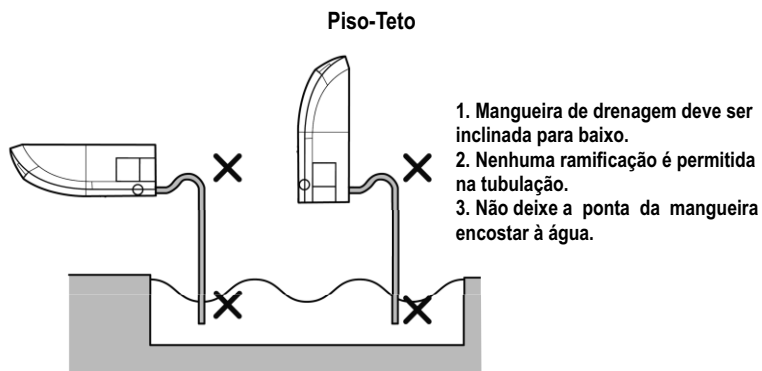
- Mantenha a tubulação o mais curto possível e incline-a para baixo desde que desça por gravidade para que a água não permaneça presa dentro da tubulação.
- Mantenha o diâmetro da tubulação igual ou superior ao diâmetro da saída do dreno.
- Instale a tubulação de drenagem como indicado e adote medidas contra condensação. Tubulação instalada incorretamente pode acarretar em vazamento e eventualmente molhar o mobiliário e outros objetos.
- Conecte a mangueira de drenagem.
- Para garantir que a mangueira de drenagem esteja reta, os ganchos devem manter uma distância de 1000 a 1500 mm um do outro (Aplicável somente no cassete).

7.4.2 Instalação da extensão do dreno



1. Extensão da tubulação de drenagem (disponível comercialmente)
2. Tubo Isolante (disponível comercialmente)
3. Mangueira de drenagem interna
4. Fita isolante (disponível comercialmente)

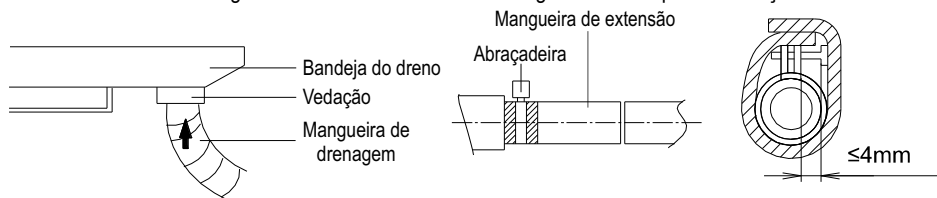
7.4.3 Conexão incorreta do dreno



7.4.4 Instalação dos tubos de drenagem

Para determinar a posição da mangueira de drenagem, execute os seguintes procedimentos:

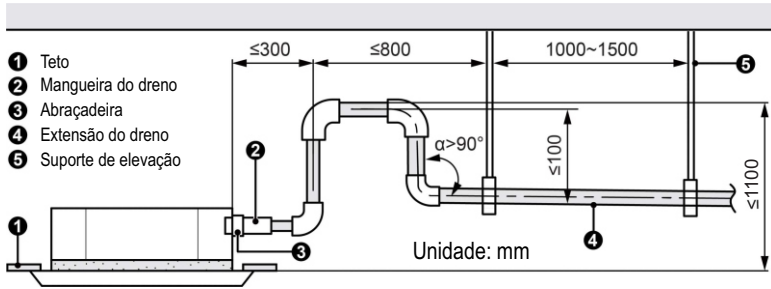
- Insira o tubo de drenagem na saída da unidade e então aperte a abraçadeira com segurança.
- Conecte o tubo de drenagem de extensão ao tubo de drenagem e então aperte a abraçadeira.



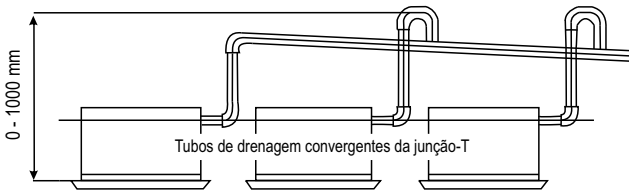
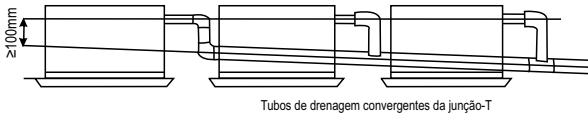
- Aperte a abraçadeira até que a cabeça do parafuso fique menos do que 4 mm distante da mangueira (Abraçadeira de metal – Mangueira de drenagem). Isole a abraçadeira de tubo e a mangueira de drenagem usando a espuma de isolamento térmico (Abraçadeira de metal – Espuma).
- Quando a mangueira de drenagem requer extensão, obtenha uma mangueira de extensão disponível no mercado.
- Após conectar a mangueira de drenagem local, prenda com fita os cortes do tubo de isolamento térmico.
- Conecte a mangueira de drenagem no tubo de drenagem local. Posicione o fio de interconexão na mesma direção da tubulação.

7.4.5 Tubo de drenagem elevado (Cassete)

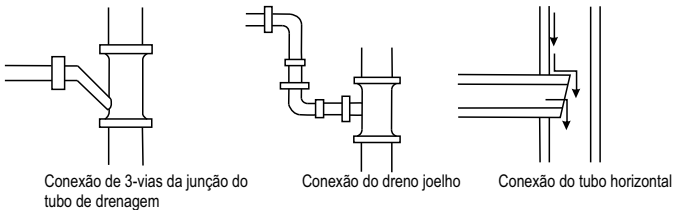
- O tubo de elevação do dreno deve estar a 1100 mm ou menos da base, conforme mostrado abaixo.



- Ao unificar vários tubos de drenagem, instalar os tubos conforme imagem abaixo. Os tubos devem ser adequados a capacidade de funcionamento.



- Devem ser tomados os cuidados quando o tubo de escoamento vertical for instalado ao tubo horizontal. O tubo horizontal não pode ser instalado na mesma altura. Podendo ser ligado conforme figura abaixo.
- Coloque a três junções próximas as curvas de drenagem, conforme figura abaixo.



7.4.6 Conexão da mangueira de drenagem

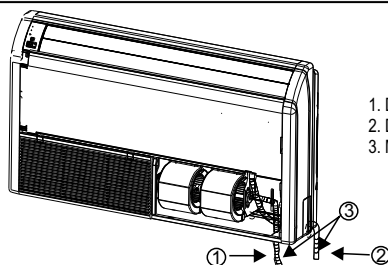
- Conecte o tubo de extensão auxiliar na tubulação local.
- Prepare a tubulação local no ponto de conexão para o tubo de drenagem, conforme indicado nos desenhos de instalação.

7.4.7 Posições mangueira do dreno (Piso-Teto)



NOTA

Certifique-se de instalar a mangueira de drenagem conforme indicado no diagrama abaixo em uma direção de inclinação para baixo.



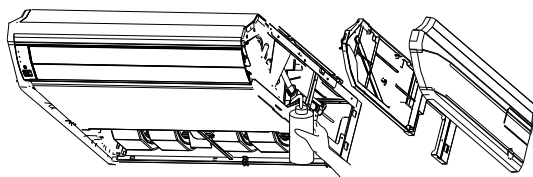
1. Dreno passante pela parte traseira
2. Dreno passante pela lateral direita
3. Mangueira do dreno

7.4.8 Teste da tubulação de drenagem (Piso-Teto e Cassete)

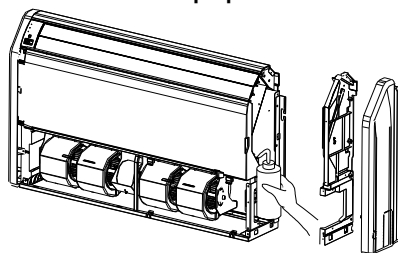
Piso-Teto

- Quando a instalação da tubulação estiver terminada, verifique se a drenagem flui suavemente.
- Como mostrado abaixo, derrame água no coletor de drenagem a partir do lado direito para verificar se a água flui suavemente a partir da mangueira de drenagem.

Tipo teto

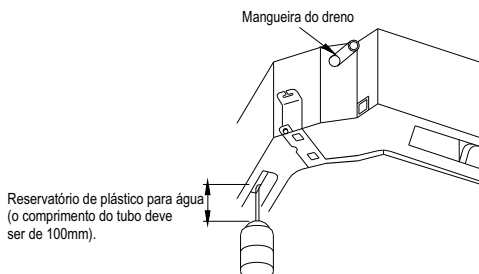


Tipo piso



Cassete

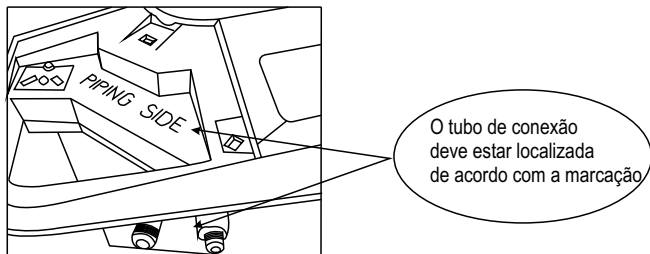
- Remova a tampa de teste e despeje cerca de 1000ml de água;
- Logo após ligue a unidade e verifique se a bomba de água está agindo com normalidade;
- Verifique se a água está escoando normalmente;
- Logo depois de finalizado os testes coloquem a tampa e finalize a operação.



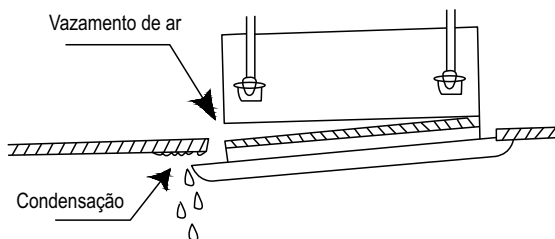
<imitando a água do terminal de saída>

7.4.9 Instalação do Painel (Cassete)

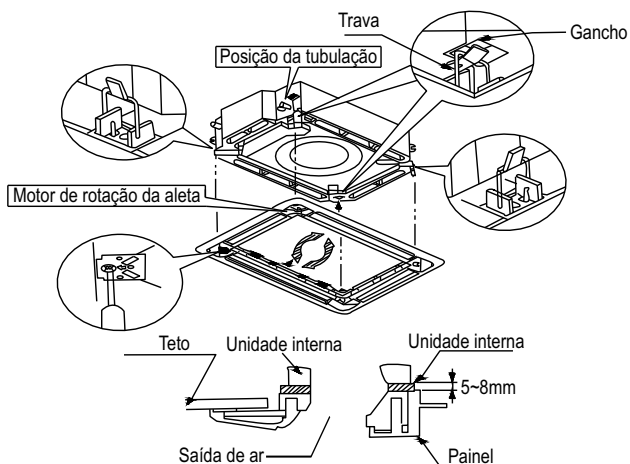
- Posicione o painel frontal conforme etiqueta que indica o tubo, conforme figura abaixo:



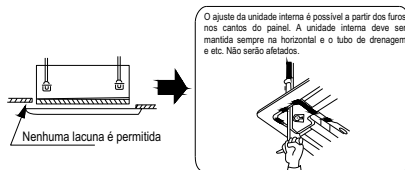
- O posicionamento e ajuste incorretos dos parafusos podem causar problemas, conforme figura abaixo:



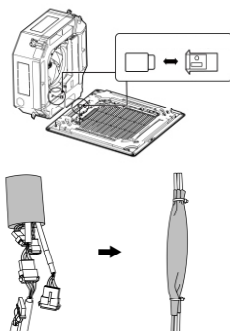
- Coloque o painel na unidade e trave os ganchos ao lado e em frente ao motor da aba de giro.
- Trave outros 2 ganchos.
- Aperte 4 parafusos hexagonais sob as travas em torno de 15mm.
- Ajuste o painel ao longo da direção indicada pela seta.
- Aperte os parafusos até que a espessura do material de vedação entre no painel e a unidade interna seja reduzida a 5~8mm.



- Caso exista lacuna entre o teto e o painel frontal após ajuste dos parafusos. Deve-se ajustar a altura da unidade interna, conforme figura abaixo:



- Conecte os terminais do swing e outros caso tenha, ao corpo principal da unidade interna, conforme figura abaixo:



ATENÇÃO

Depois de instalar o painel, a capa protetora isolante com espessura de 1 mm deve ser usada para envolver o terminal de fiação. Aperte a capa protetora isolante em ambos os lados com braçadeira para fixá-la.

7.5 Instalação da unidade externa

7.5.1 Seleção do local de instalação da unidade externa

- Escolha a localização de instalação de acordo com a estrutura do imóvel, o local de instalação deve levar em conta futura manutenção;
- Fixe o suporte da unidade externa na localização escolhida, utilizando parafusos de expansão;
- Instale a unidade externa em um apoio rígido, de tal maneira a evitar ruídos e vibrações;
- Recomenda-se fixar a base com apoio antivibratório (coxins de borracha).
- Se a unidade externa for instalada em um solo sólido, como concreto, use parafusos e porcas M10 para prender a unidade e certifique-se de que ela esteja nivelada.

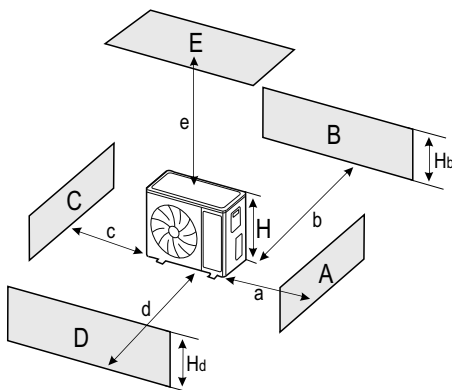
⚠ NOTA

Instalar o aparelho de modo que não incline por mais de 5°. Durante a instalação verifique se a unidade está instalada de forma segura, com fixação firme na base e parede.

7.5.2 Posições de instalação da unidade externa

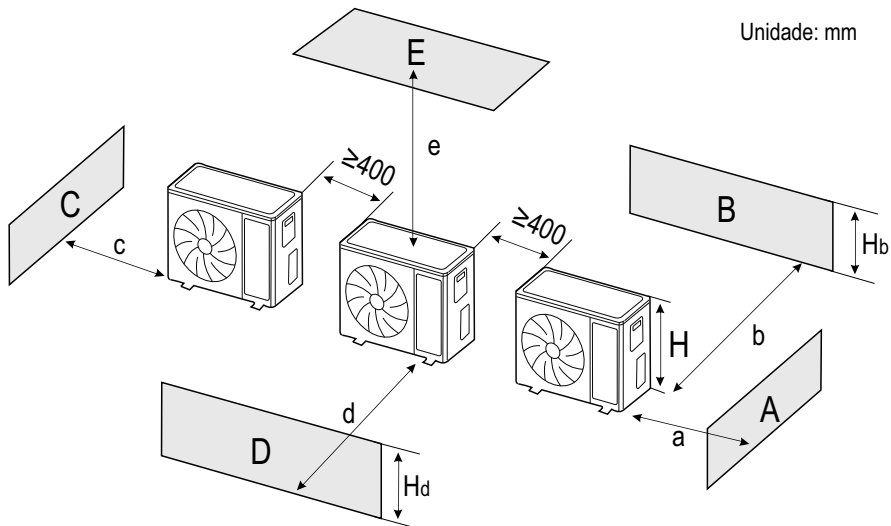
- Fornecer o espaço mostrado abaixo, de modo que o fluxo de ar não fique bloqueado.
- Também para obter melhor desempenho, deixar três ou quatro direções de saída de ar livres.

1) Quando uma unidade externa for instalada;



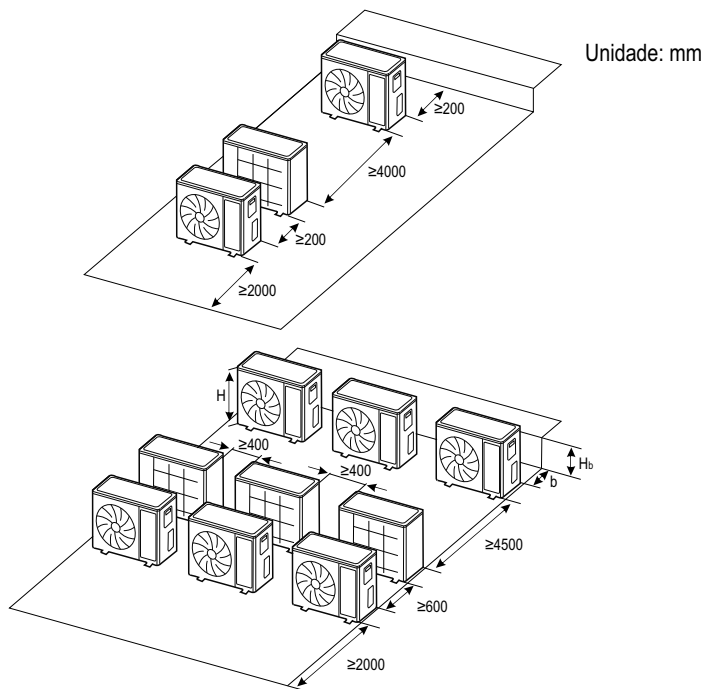
A~E	H _b H _d H		mm				
			a	b	c	d	e
B	—		—	≥100	—	—	—
A,B,C	—		≥300	≥100	≥100	—	—
B,E	—		—	≥100	—	—	≥1000
A,B,C,E	—		≥300	≥150	≥150	—	≥1000
D	—		—	—	—	≥1000	—
D,E	—		—	—	—	≥1000	≥1000
B,D	H _b <H _d	H _d >H	—	≥100	—	≥1000	—
	H _b >H _d	H _d <H	—	≥100	—	≥1000	—
B,D,E	H _b <H _d	H _b ≤1/2H	—	≥250	—	≥2000	≥1000
		1/2H<H _b ≤H	—	≥250	—	≥2000	≥1000
		H _b >H	Proibido				
	H _b >H _d	H _d ≤1/2H	—	≥100	—	≥2000	≥1000
		1/2H<H _d ≤H	—	≥200	—	≥2000	≥1000
		H _d >H	Proibido				

2) Quando duas ou mais unidades externas forem instaladas lado a lado;



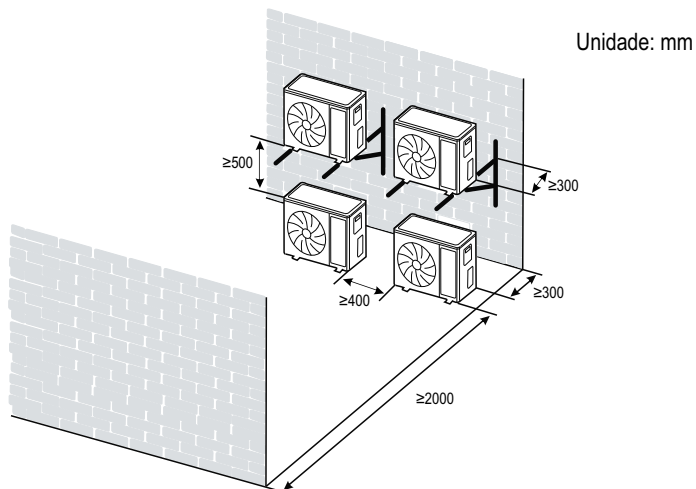
A~E	H _b H _d H	mm					
		a	b	c	d	e	
A,B,C	—	≥300	≥300	≥1000	—	—	
A,B,C,E	—	≥300	≥300	≥1000	—	≥1000	
D	—	—	—	—	≥2000	—	
D,E	—	—	—	—	≥2000	≥1000	
B,D	H _b <H _d	H _d >H	—	≥300	—	≥2000	—
	H _b >H _d	H _d ≤1/2H	—	≥250	—	≥2000	—
		1/2H<H _d ≤H	—	≥300	—	≥2500	—
B,D,E	H _b <H _d	H _b ≤1/2H	—	≥300	—	≥2000	≥1000
		1/2H<H _b ≤H	—	≥300	—	≥2500	≥1000
		H _b >H	Proibido				
	H _b >H _d	H _d ≤1/2H	—	≥250	—	≥2500	≥1000
		1/2H<H _d ≤H	—	≥300	—	≥2500	≥1000
		H _d >H	Proibido				

3) Quando as unidades externas são instaladas em fileiras;

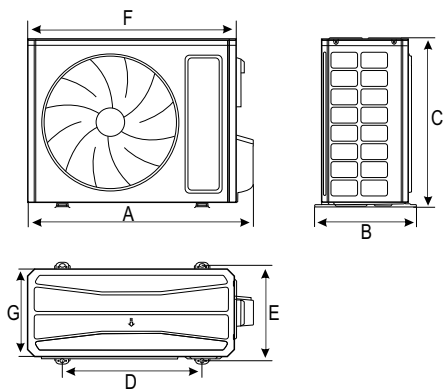


H_b H	mm
$H_b \leq 1/2 H$	$b \geq 250$
$1/2 H < H_b \leq H$	$b \geq 300$
$H_b > H$	Proibido

4) Quando as unidades externas são instaladas umas sobre as outras;



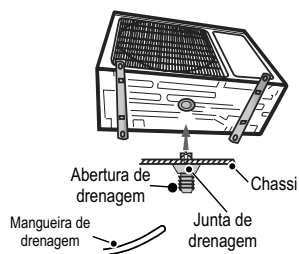
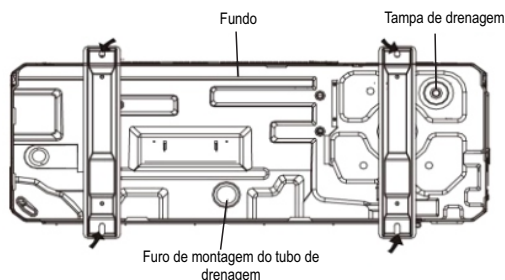
7.5.3 Dimensão da unidade externa



Modelo	Dimensão	A (mm)	B (mm)	C (mm)	D (mm)	E (mm)	F (mm)	G (mm)
GULD24W1/NhA-S		958	402	660	570	371	889	340
GULD36W1/NhA-S		958	402	660	570	371	889	340
GULD56W1/NhA-S		1020	427	820	635	396	940	370

7.5.4 Instalação do dreno na unidade externa

- É necessário instalar o dreno para as unidades externas durante operação de aquecimento, para melhor escoamento da água (somente para as unidades quente/frio).
- Além do orifício do dreno, outros furos deverão ser vedados para drenar em apenas uma localização (somente para as unidades quente/frio).
- Coloque o tubo do dreno na junta do tubo para dentro do furo (25mm de diâmetro), localizado no chassi da unidade externa e em seguida conectar o tubo de drenagem para articulação do tubo.



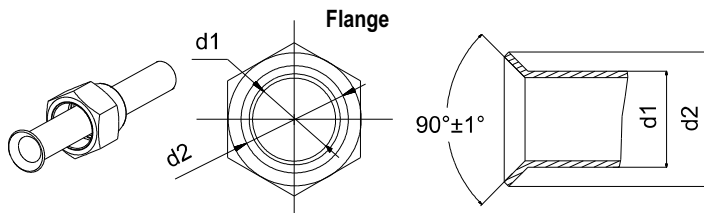
NOTA

Plugues e conectores de drenagem não são recomendados se houver um aquecedor elétrico no chassi.

7.6 Instalação do tubo de conexão

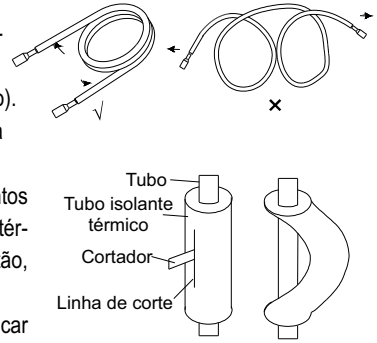
7.6.1 Processo de flangeamento

- Corte o tubo de conexão com o cortador de tubo e remova as rebarbas.
- Segure o tubo virado para baixo para evitar que as rebarbas entrem no tubo.
- Remova as porcas de conexão na válvula de bloqueio da unidade externa e no interior do saco de acessório da unidade interna, insira-as no tubo de conexão. Faça o flange no tubo usando uma ferramenta adequada.
- Verifique se a parte alargada está uniforme e se não há rachaduras.



7.6.2 Curvatura dos tubos

- As curvas do tubo devem ser feitas utilizando as ferramentas adequadas ou com suas mãos. Atentando para não rompê-los.
- Não dobre-os tubos em um ângulo inferior a 90° (ângulo fechado).
- Ao curvar o tubo verifique se o mesmo não está com a sua curva amassada.
- Os tubos poderão romper ou estreitar, caso sejam feitos movimentos repetidos na área trabalhada. Nesse caso, corte o tubo isolante térmico com uma lâmina afiada, conforme mostrado ao lado e então, dobre-o após expor o tubo.
- Depois de dobrado o tubo como desejado, certifique-se de recolocar o tubo isolante térmico de volta no tubo e fixá-lo com fita adesiva.

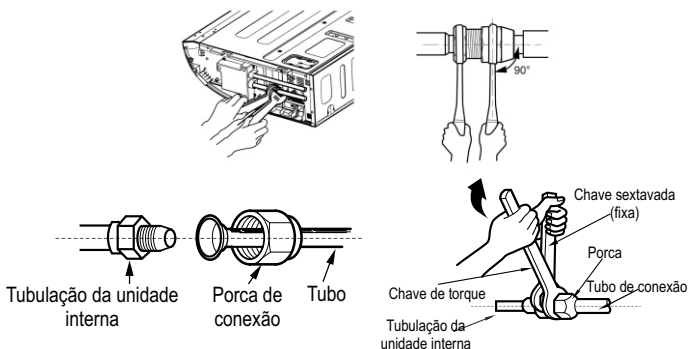


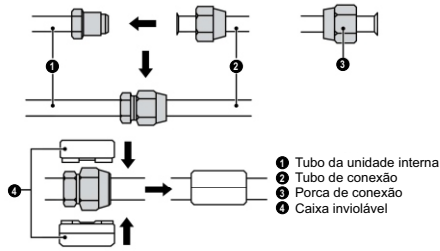
ATENÇÃO

Para prevenir ruptura do tubo, evite dobras acentuadas. Dobre o tubo com raio de curvatura de 150 mm ou mais.
Se o tubo for dobrado no mesmo ponto repetidamente, ele se romperá.

7.6.3 Conexão do tubo no lado da unidade interna

- Retire as porcas de plástico dos tampões dos tubos, certifique-se de instalar o tubo na porta da unidade interna corretamente. Caso a centralização esteja incorreta, a porca de alargamento não poderá ser apertada suavemente. Se o giro da porca de conexão for forçado, as roscas serão danificadas. Não remova a porca de alargamento até que o tubo de conexão seja conectado de modo a evitar a entrada de impurezas no sistema de tubulação.
- Ao conectar o tubo à unidade ou removê-lo da mesma, use uma chave de boca e uma chave de torque.
- Ao conectar, as partes interna e externa da porca de alargamento com óleo de refrigeração, rosqueie manualmente e após aperte-a com ferramenta adequada.
- Consulte a tabela de torque para verificar se a porca foi apertada corretamente (apertar demais pode lacerar a porca e ocasionar vazamento).
- Examine o tubo de conexão para ver se há vazamentos, em seguida, faça o tratamento de isolamento térmico, use a espuma de tamanho médio para isolar o conector do tubo de sucção.
- O tubo de ligação da unidade interna deve ser instalado com a caixa inviolável incluída. Depois de instalada, a caixa inviolável não pode ser removida. Se precisar interromper a conexão entre as unidades interna e externa, corte o conector. Substitua por um novo e coloque novamente.





⚠️ NOTA

- O ar-condicionado deverá ser instalado em um ambiente maior do que a área mínima exigida para instalação. Não é permitido usar em uma sala que tenha fogo, como por exemplo, cozinha.
- Antes de cortar os tubos de ligação entre as unidades interior e exterior, elimine primeiro o gás refrigerante e certifique-se de que não existe qualquer fonte de incêndio ou potencial fonte de incêndio na área de manutenção. E certifique-se de que a área esteja bem ventilada.
- A caixa inviolável não deve ser sobreposta durante a instalação e deve ser totalmente coberta com o tubo isolado que a acompanha antes de ser embalada.

Torque de aperto da porca de alargamento

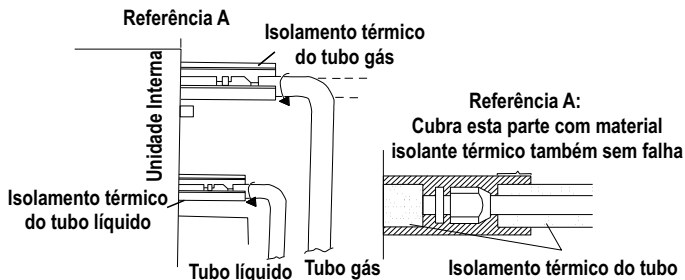
Diâmetro do tubo mm(pol)	Torque de aperto
6,35 (1/4")	15-30 (N·m)
9,52 (3/8")	35-40 (N·m)
12,70 (1/2")	45-50 (N·m)
15,88 (5/8")	60-65 (N·m)
19,05 (3/4")	70-75 (N·m)
22,22 (7/8")	80-85 (N·m)

⚠️ ATENÇÃO

Certifique-se de verificar se foram feitos os apertos ou torques necessários em todas as conexões.

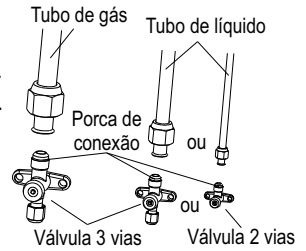
7.6.4 Isolamento térmico nas juntas de tubos

Instale o isolamento térmico do acoplador (grande e pequeno) no ponto de conexão dos tubos.



7.6.5 Instalação do tubo de conexão na unidade externa

Apertar a porca do tubo de ligação no conector da válvula da unidade externa. O método de aperto é o mesmo que foi realizado no lado da unidade interna.



7.7 Inspeção de vazamento de gás e vácuo

Não limpe a tubulação com gás refrigerante, use uma bomba de vácuo para executar o procedimento de evacuação desidratada das linhas.

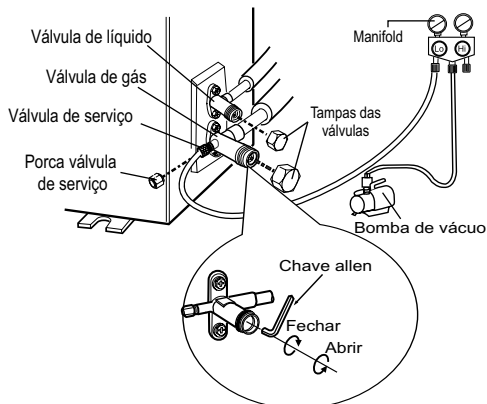
7.7.1 Vácuo

- Remova as tampas da válvula de líquido, válvula de sucção e também da porta de serviço.
- Conecte a mangueira no lado de baixa pressão do conjunto de manifold à porta de serviço da válvula de sucção da unidade, ao mesmo tempo, as válvulas de sucção e líquido devem ser mantidas fechadas em caso de vazamento de gás refrigerante.
- Conecte a mangueira usada para evacuação à bomba de vácuo.
- Abra o comutador no lado de baixa pressão do conjunto de manifold e ligue a bomba de vácuo. Simultaneamente, o comutador do lado de alta pressão do conjunto de manifold deve ser mantido fechado, caso contrário, a evacuação falhará.
- Utilize Vacuometro para medição do vácuo. A faixa a ser atingida deve se situar entre 33,3Pa (250µmHg) e 66,7Pa (500µmHg). Em seguida, feche totalmente as válvulas e desligue a bomba de vácuo.
- Espere um tempo para verificar se a pressão do sistema permanece estável por 10 minutos para unidades superiores a 36k. Durante esse tempo, a leitura do manifold no lado de baixa pressão não pode ser superior a 0,005 MPa (3,8cmHg).
- Abra ligeiramente a válvula de líquido e deixe um pouco de gás refrigerante chegar até o tubo de conexão para balancear a pressão interna e externa do tubo de conexão, de modo que o ar não entre no tubo de conexão ao remover a mangueira. Observe que as válvulas de sucção e de líquido podem ser totalmente abertas somente quando o conjunto de válvulas for removido.
- Recoloque as tampas da válvula de líquido, válvula de sucção e da porta de serviço.



NOTA

Certifique-se de que a saída da bomba de vácuo esteja longe da fonte de incêndio e seja bem ventilada.



 **NOTA**

A unidade de grande porte conta com porta de serviço para ambas as válvulas de sucção e de líquido. Durante a evacuação, a unidade fica disponível para conectar as duas mangueiras do conjunto de manifold às duas portas de serviço para acelerar a evacuação.

7.7.2 Verificação de vazamento de gás das conexões de tubos

Para as unidades interna e externa, verifique as juntas de conexão quanto a vazamento de gás usando detector de vazamento de gás.

7.7.2.1 Detector de vazamento eletrônico

Verifique o vazamento passando o sensor do aparelho lentamente pelas conexões, soldas e outros possíveis pontos de fácil vazamento.

7.7.2.2 Água e sabão

Com água e sabão, espalhe-o sobre as conexões, soldas e outros possíveis pontos de fáceis vazamentos. Aguarde alguns segundos, caso identifique a formação de bolhas, faça o procedimento de soldagem.

7.7.2.3 Imersão em água

O método de imersão poderá ser utilizado com os componentes, serpentina do evaporador e serpentina do condensador se estiverem separados do corpo do produto. Neste caso esses deverão ser pressurizados a 1,378 MPa (200psi) e após, imergir com água até que o cubra.

 **NOTA**

Realizado o procedimento da análise de vazamento, marque o local adequadamente e retire a pressão do sistema, eliminando o refrigerante ou nitrogênio. Use os instrumentos necessários para evitar a criação de óxidos no interior do tubo.

7.8 Acréscimo de fluido refrigerante

 **NOTA**

Antes e durante a operação, use um detector de vazamento de refrigerante apropriado para monitorar a área de operação e certifique-se de que os técnicos possam estar bem cientes de qualquer vazamento potencial ou real de gás inflamável. Certifique-se de que o dispositivo de detecção de vazamento seja aplicável a refrigerante inflamável. Por exemplo, deve estar livre de faíscas, completamente vedado e seguro por natureza.

Consulte a tabela a seguir para saber a quantidade de refrigerante adicional.

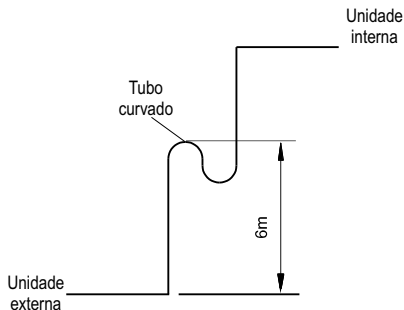
MODELO \ ITEM	Comprimento tubo padrão	Comprimento do tubo para adição de carga	Quantidade Adicional de Refrigerante para Tubo Extra
GULD24W1/NhA-S	5,0m	≤7,0m	16 g/m
GULD36W1/NhA-S	5,0m	≤7,0m	20 g/m
GULD56W1/NhA-S	7,5m	≤9,5m	35 g/m

7.9 Sifão

Quando a diferença de altura entre as unidades interna e externa for superior a 10m, um sifão deve ser instalado para cada 6m na linha de sucção.

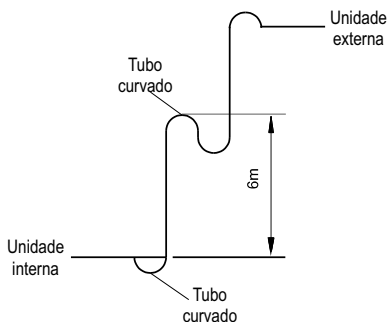
- A unidade externa está abaixo da unidade interna.

Não há necessidade de adicionar curva sem retorno na posição mais baixa ou mais alta do tubo de gás, conforme mostrado abaixo:

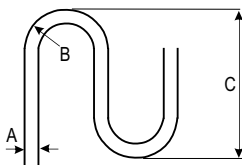


- A unidade externa está acima da unidade interna.

É necessário adicionar a curva de retorno de óleo e a curva de retenção na posição mais baixa e mais alta do tubo de gás, conforme mostrado abaixo:



As dimensões para a confecção da curva de retorno do óleo são as seguintes:



A mm (pol.)	B (mm)	C (mm)
ø 9,52mm (3/8")	≥20	≤150
ø 12,70mm (1/2")	≥26	≤150
ø 15,87mm (5/8")	≥33	≤150

8. INTERLIGAÇÃO, FIAÇÃO ELÉTRICA E ESQUEMA ELÉTRICO

8.1 Precauções com fiação



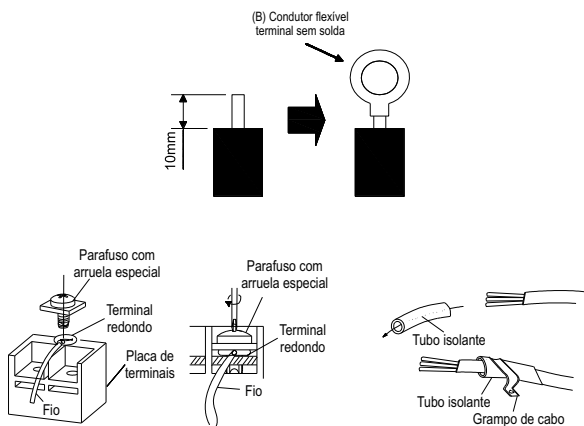
ATENÇÃO

- A instalação elétrica do ar-condicionado deve observar os seguintes requisitos:
- A instalação elétrica deve ser realizada por profissionais, em conformidade com as leis e regulamentos locais e as instruções deste manual. Nunca estenda o cabo de alimentação. O circuito elétrico deve estar equipado com um disjuntor e interruptor de ar ambos com capacidade suficiente.
- A potência operacional da unidade deve estar dentro da faixa nominal indicada no manual de instruções. Use um circuito de alimentação especializado para o ar-condicionado. Não extraia energia de outro circuito de energia.
- O circuito do ar-condicionado deve estar a pelo menos 1,5m de distância de qualquer superfície inflamável.
- O cabo de alimentação externo, fio de conexão das unidades internas e externas e os cabos de comunicação devem ser fixados de forma eficaz.
- O cabo de alimentação externo, o fio de conexão das unidades interna e externa e os cabos de comunicação não podem entrar em contato direto com nenhum objeto quente. Por exemplo: não devem entrar em contato com canos de chaminés, canos de gás quente ou outros objetos quentes.
- O cabo de alimentação externo, os cabos de comunicação e o fio de conexão das unidades internas e externas não devem ser espremidos. Nunca puxe, estique ou dobre os fios.
- Conecte os fios de acordo com o diagrama de circuito rotulado na unidade ou na caixa elétrica. Os parafusos devem ser apertados. Parafusos espanados devem ser substituídos por parafusos especializados de cabeça chata.
- Use os cabos de alimentação flexível com isolamento policloropreno (IEC57) e cabo de comunicação (IEC 66)
- Os terminais da fiação devem ser conectados firmemente à placa do terminal. Conexão folgada é proibida.
- Após a conclusão da instalação elétrica, use braçadeiras de fio para prender o cabo de alimentação, o fio de conexão das unidades interna e externa e os cabos de comunicação. Certifique-se de que os fios não estejam muito apertados.
- A bitola do cabo de alimentação deve ser grande o suficiente. Cabo de alimentação danificado ou outros fios devem ser substituídos por fios especializados. O trabalho de fiação deve ser feito de acordo com as regras e regulamentos nacionais de fiação.

8.2 Fiação elétrica

8.2.1 Cabo flexível

- Conecte a fiação conforme o diagrama elétrico, em seguida, descasque o isolamento aproximadamente 10 mm (3/8").
- Usando uma chave de fenda, remova o(s) parafuso(s) terminal(is) na placa de terminais.
- Usando um fixador de terminais ou alicate, prenda um terminal olhal ou garfo em cada ponta de fio desencapado.
- Posicione o fio de terminal olhal ou garfo, reinstale e aperte o parafuso terminal com uma chave de fenda.
- Após fixar o cabo de conexão e o cabo de alimentação no devido terminal, prenda-o com o prensa cabos.



8.2.2 Anel magnético

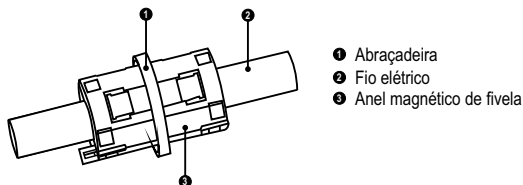


NOTA

Piso - Teto: aplicado somente para o modelo: GULD57ZD1/A-S.

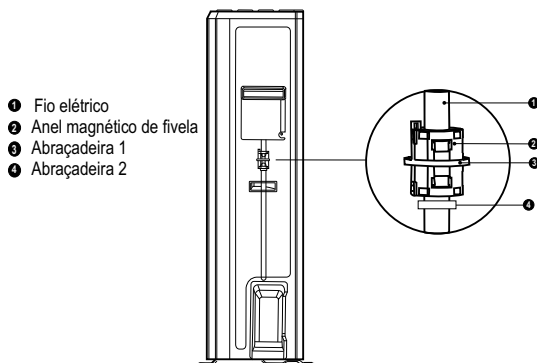
Cassete: aplicado somente para o modelo: GULD56T1/A-S.

Para a unidade interna cujos materiais de embalagem estão com anel magnético de fivela. Os fios elétricos (fio fase, fio neutro, fio terra e cabo de comunicação) devem passar pelo anel magnético de fivela antes de entrar na unidade. O anel magnético deve ser fixado de forma confiável pela braçadeira. Os fios e o anel magnético de fivela não podem tocar em bordas afiadas.



O anel magnético de fivela deve ser adicionado ao cabo de comunicação da linha de energia da unidade externa e interna. O anel magnético de fivela adicionado deve ser fixado na saída do cabo de comunicação da linha de energia próximo ao lado da unidade externa; a etapa de operação detalhada para a fivela magnética é a seguinte:

- Limite o local de fixação do anel magnético de fivela na saída do cabo de comunicação da linha de energia perto do lado da unidade externa com uma abraçadeira (consulte a marca 4 na figura a seguir) para evitar que o anel magnético de fivela deslize ao longo do cabo de comunicação da linha de energia ;
- Em seguida, prenda o anel magnético de fivela no local do cabo de comunicação da linha de energia confirmado com abraçadeira, depois disso, fixe-o novamente com uma abraçadeira (consulte a marca 3 na figura a seguir)



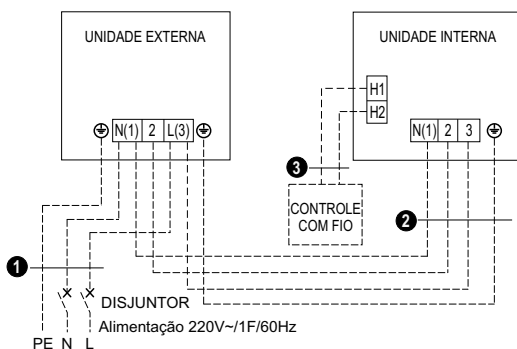
- ❶ Fio elétrico
- ❷ Anel magnético de fivela
- ❸ Abraçadeira 1
- ❹ Abraçadeira 2

⚠ ATENÇÃO

- Antes de iniciar o trabalho, verifique se a energia não está sendo fornecida para as unidades interna e externa.
- Verifique se estão correspondentes os números do bloco de terminais e as cores do cabo de conexão com as equivalências da unidade interna.
- A conexão da fiação incorreta pode causar a queima dos dispositivos elétricos.
- Conecte os cabos de conexão com firmeza no bloco de terminais. A instalação deficiente pode causar incêndio.
- Sempre fixe o revestimento externo do cabo de conexão com abraçadeiras (se a isolamento não for fixada, pode ocorrer fuga elétrica). Sempre conecte o fio terra.

8.3 Interligações elétricas entre as unidades: Piso - Teto e Cassete

Modelos: GULD24W1/NhA-S / GULD36W1/NhA-S
(Alimentação Monofásica 220V~ + Terra).



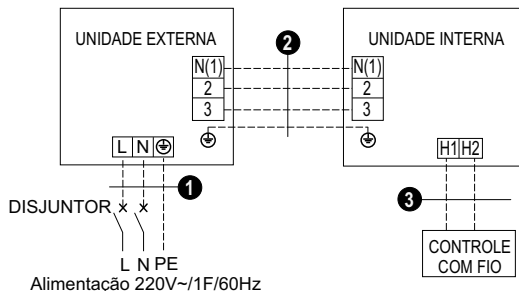
GULD24T1/A-S + GULD24W1/NhA-S

1. Cabo de alimentação: 3x2,5 mm²
2. Cabo de alimentação: 4x1,0 mm²
3. Cabo de comunicação: 2x0,75 mm²

GULD36ZD1/A-S + GULD36W1/NhA-S
GULD36T1/A-S + GULD36W1/NhA-S

1. Cabo de alimentação: 3x2,5 mm²
2. Cabo de alimentação: 4x1,0 mm²
3. Cabo de comunicação: 2x0,75 mm²

Modelo: GULD56W1/NhA-S
(Alimentação Monofásica 220V~ + Terra).

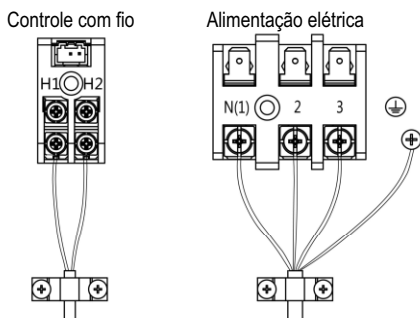


GULD57ZD1/A-S + GULD56W1/NhA-S GULD56T1/A-S + GULD56W1/NhA-S
1. Cabo de alimentação: 3x6,0 mm ²
2. Cabo de alimentação: 4x1,0 mm ²
3. Cabo de comunicação: 2x0,75 mm ²

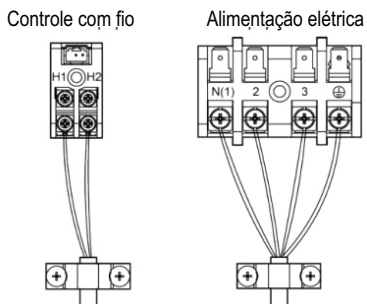
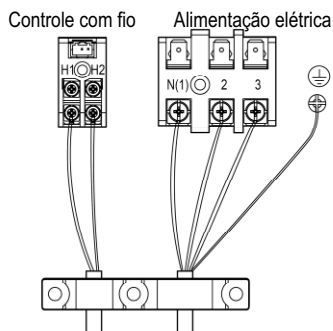
8.4 Fiação elétrica da unidade interna

Retire a tampa da caixa elétrica do subconjunto da caixa elétrica. Em seguida, conecte os fios. Conecte os fios de conexão da unidade interna de acordo com as marcas correspondentes.

CASSETE



PISO-TETO



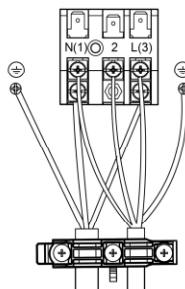
⚠️ NOTA

O cabo de interligação e o cabo de controle devem ser inseridos na mesma ancoragem.
O cabo de alimentação deve ser inserido em ancoragem individual.

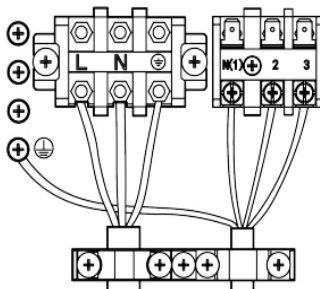
8.5 Fiação elétrica da unidade externa

Remova a tampa de proteção dos terminais da unidade externa, (**GULD24W1/NhA-S**, **GULD36W1/NhA-S**, **GULD56W1/NhA-S**) e insira a extremidade do cabo de comunicação e o cabo de alimentação na placa de terminais.

GULD24W1/NhA-S, GULD36W1/NhA-S



GULD56W1/NhA-S



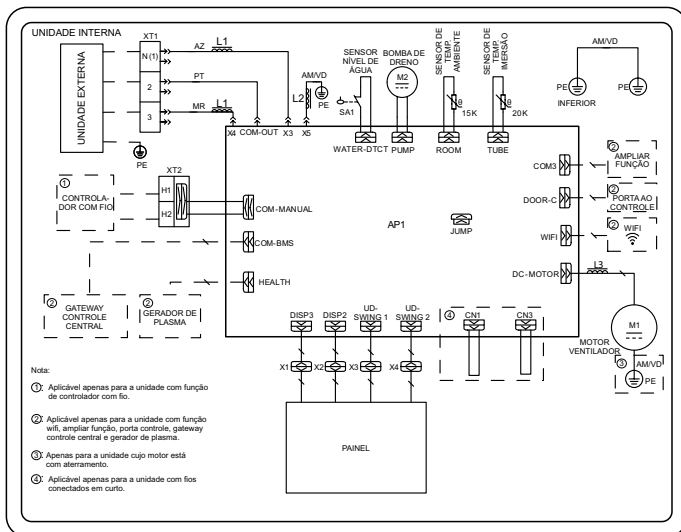
ATENÇÃO

- O cabo de alimentação é de alta tensão, enquanto que o cabo de comunicação é baixa tensão. Eles devem ser dispostos separadamente para proteção contra interferência eletromagnética.
- As linhas de alta tensão e de baixa tensão devem passar através dos anéis de borracha nas diferentes tampas do compartimento elétrico.
- Não junte o fio de conexão do controlador com o fio de comunicação ou arranje-os em paralelo, caso contrário, pode ocorrer operação incorreta.
- As linhas de alta tensão e de baixa tensão devem ser fixadas separadamente e presas com abraçadeiras grandes internas e abraçadeiras pequenas, respectivamente.
- Fixe os respectivos cabos de conexão interna/externa e cabo de alimentação nas placas de terminais com parafusos. Conexão defeituosa pode causar incêndio.
- Se o cabo de conexão da unidade interna (para a unidade externa) e o cabo de alimentação forem ligados incorretamente, o ar-condicionado pode ser danificado.
- Conecte o cabo de conexão da unidade interna corretamente com base nas marcas correspondentes.
- As unidades interna e externa devem ser conectadas ao cabo de aterramento.
- A unidade deverá ser aterrada em conformidade com os códigos locais e nacionais aplicáveis.

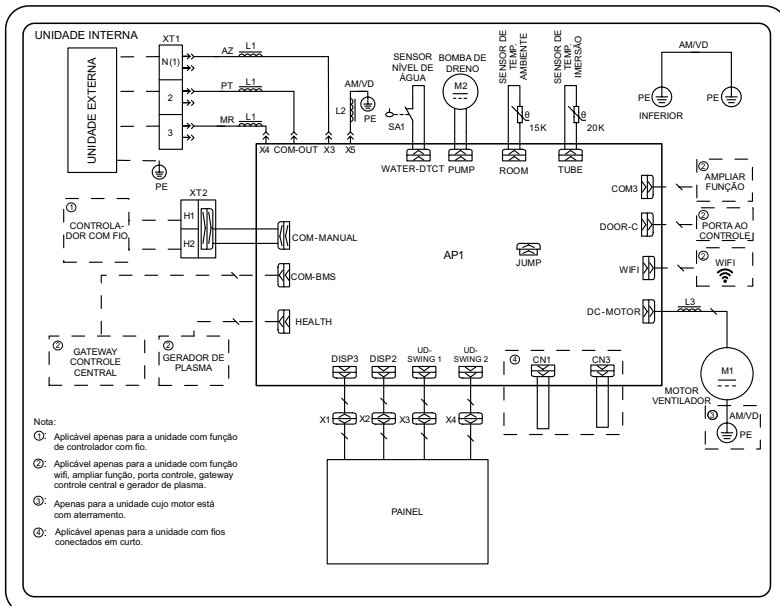
8.6 Esquema elétrico das Evaporadoras

8.6.1 Esquema elétrico Evaporadora: Cassete

GULD24T1/A-S / GULD36T1/A-S

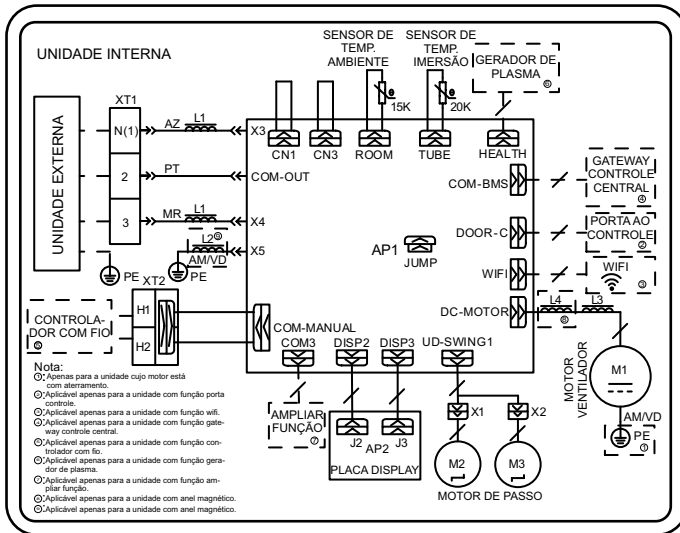


GULD56T1/A-S



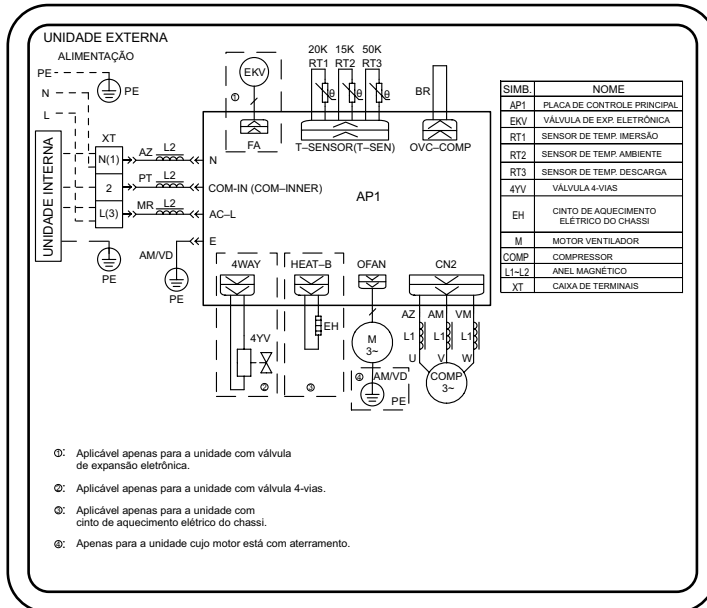
8.6.2 Esquema elétrico Evaporadora: Piso -Teto

GULD36ZD1/A-S / GULD57ZD1/A-S

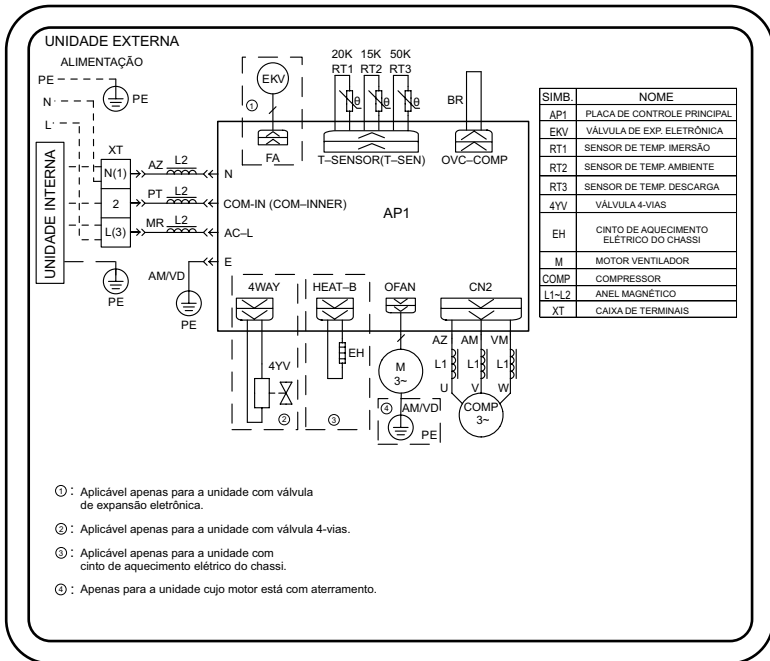


8.7 Esquema elétrico Condensadoras: Piso -Teto e Cassete

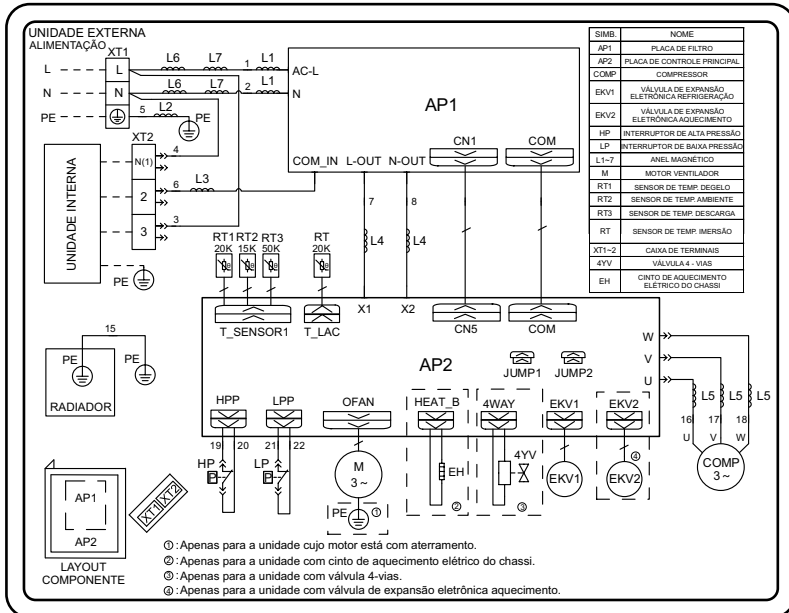
GULD24W1/NhA-S



GULD36W1/NhA-S

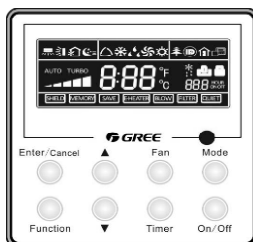


GULD56W1/NhA-S



9. INSTALAÇÃO DOS CONTROLADORES

Consulte o Manual de Instalação do controlador para obter mais detalhes. Esta unidade tem três velocidades de ventilação, mas o controle remoto define quatro velocidades de ventilação, sendo as três maiores ou os três menores, o que pode ser definido pelo controlador com fio.



Funções do Controle Remoto com fio	
Modo Run (operação)	Ajuste de Temperatura
Velocidade de Ventilação	Oscilação "Para cima/baixo"
Timer (temporizador)	Sleep (soneca)
Dry (secagem)	-----

Consulte o item 4.2.1 do manual para conhecer a configuração das funções acima.

9.1 Instalação da configuração de código da placa principal dos controladores

Encontre a placa principal correspondente de acordo com o tipo de unidade e depois verifique se o código da placa principal está definido corretamente.

NOTA

Para mais detalhes consultar o manual do controlador com fio.

10. TESTE DE FUNCIONAMENTO

10.1 Faixa de temperatura de operação

Condição de teste

Condição de Teste	Lado Interno		Lado Externo
	DB(°C)	WB(°C)	DB(°C)
Refrigeração Normal (máx.)	32,0	23,0	15 ~ 48

NOTA

O volume do ar é medido na pressão estática externa padrão relevante.
Capacidade de refrigeração indicada acima é medida sob condições de operação nominal correspondentes à pressão estática externa padrão.
Os parâmetros estão sujeitos a modificações que acompanham o aperfeiçoamento dos produtos, sendo assim, os valores na placa de identificação devem prevalecer.

11. RESOLUÇÃO DE PROBLEMAS E MANUTENÇÃO

Se o ar-condicionado sofrer operação anormal ou falhar, o técnico poderá verificar os seguintes pontos:

Falha	Possíveis razões
A unidade não pode ser ligada	A fonte de alimentação não está conectada. Fuga elétrica da unidade de ar-condicionado causa desarme do disjuntor de fuga. Os interruptores de operação estão travados. O circuito de controle está com defeito.
A unidade opera por alguns instantes e depois para.	Há um obstáculo na frente do condensador. O circuito de controle está anormal. Operação de refrigeração é selecionada quando a temperatura ambiente externa está acima de 48°C.
Efeito de refrigeração deficiente.	O filtro de ar está sujo ou bloqueado. Existe uma fonte de calor ou pessoas demais no ambiente. A porta, a janela, ou ambas estão abertas. Há um obstáculo na entrada ou saída de ar. A temperatura definida é muito alta. Existe vazamento de gás refrigerante. O desempenho do sensor de temperatura ambiente está degradado.

NOTA

Contate a assistência técnica GREE. Solicite a verificação e reparo da unidade apenas aos técnicos profissionais.

11.1 Manutenção de rotina

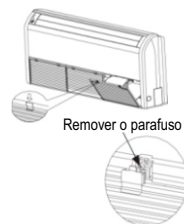
- Desligue a unidade e o disjuntor alimentação principal ao limpar o ar-condicionado, caso contrário pode ocorrer choque elétrico.
- Líquidos voláteis como solventes ou gasolina podem danificar a aparência do ar-condicionado (portanto, somente use pano seco e/ou pano umedecido com agente ou fluido de limpeza neutro para limpar o painel superficial do ar-condicionado).

11.2 Desmontagem da tela filtro e tampa do compartimento elétrico (Piso-Teto)

1) Abrir a grade de entrada de ar

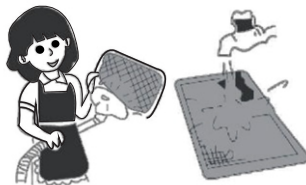
Primeiramente libere as duas presilhas na grade, conforme indicado na figura ao lado.

Remova os parafusos embaixo das presilhas usando uma chave de fenda e abra a grade interna.



2) Limpeza da tela de filtragem

Limpe a tela de filtragem usando um aspirador de pó ou lave-a com água corrente. Se a mancha de óleo no filtro não puder ser removida ou limpa, lave-a com água morna misturada com detergente neutro. Seque o filtro à sombra.



NOTA

Nunca use água quente acima de 45°C, isto pode causar deformação do filtro.

3) Desmontagem da placa esquerda e direita

Após a remoção da grade, use uma chave apropriada para remover os parafusos.

Empurre a placa lateral no sentido da seta direcional e retire-a.

Realize o procedimento conforme a figura ao lado.

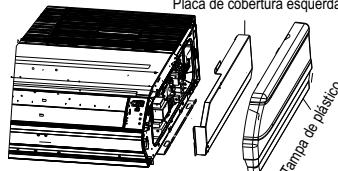
4) Desmontagem da tampa do compartimento elétrico

Após remoção da placa direita, a tampa do compartimento elétrico aparecerá, em seguida, desmonte os parafusos de fixação dela.

Remover o parafuso



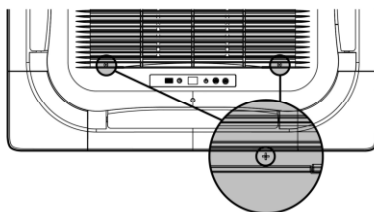
Placa de cobertura esquerda



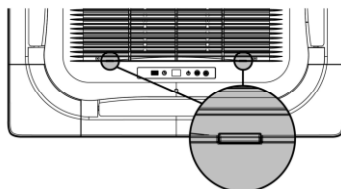
11.3 Procedimento de limpeza do filtro (Cassete)

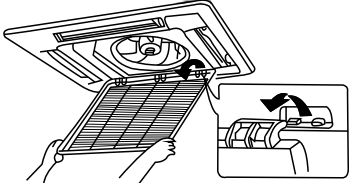

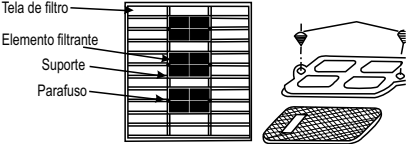
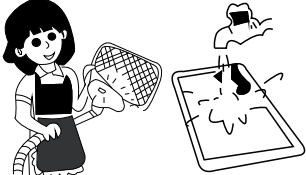
1) Abrir a grade de entrada de ar

- Retire os parafusos com chave adequada;



- Em seguida empurre o fecho e abra a grelha do painel. Conforme figura ao lado.



<p>2) Retirando a grade</p> <ul style="list-style-type: none"> Abra a grade em uma posição de 45°, levante e remova a grade. Conforme figura ao lado. 	
<ul style="list-style-type: none"> Desmonte a tela do filtro da grade. Conforme figura ao lado. 	
<p>4) Retirando o purificador</p> <ul style="list-style-type: none"> Retire os purificadores que estão agregados ao filtro, depois de remover os parafusos. Conforme figura ao lado. 	 <p>Tela de filtro Elemento filtrante Suporte Parafuso</p>
<p>5) Limpeza do filtro</p> <ul style="list-style-type: none"> Limpar os filtros sempre que possível com ar seco. Se caso possuam manchas, use água corrente ou água morna no máximo a 45°C. 	

11.4 No início do uso sazonal

- Verifique se há obstruções na entrada ou saída de ventilação do ar-condicionado.
 - Verifique se o fio terra foi bem conectado pelo técnico capacitado.
 - Verifique se as pilhas descarregadas do controle remoto foram trocadas.
 - Verifique se o filtro de ar foi instalado por profissionais.
- Mantenha o disjuntor de energia elétrica na posição ligada (ON) durante 8 horas antes de inicializar a unidade que não tenha sido utilizada por um longo período.

NOTA

Todos os procedimentos acima devem ser feitos pelo técnico capacitado.

11.5 No fim do uso sazonal

- Desligue o interruptor principal da fonte de alimentação.
- A limpeza dos filtros de ar e outras peças deverão ser feitas pelo técnico capacitado.
- Deixe o ventilador funcionando por 2 - 3 horas para secar o interior da unidade.

NOTA

Todos os procedimentos acima devem ser feitos pelo técnico capacitado.

12. CÓDIGO DE ERRO

Código de Erro	Erro	Código de Erro	Erro
A1	Proteção do módulo IPM do ventilador externo.	LE	Compressor com excesso de RPM.
Ac	Falha de inicialização do ventilador externo.	LF	Proteção de energia.
Ad	Ventilador externo proteção contra perda de fase.	LP	Unidade interna e externa incompatíveis.
AE	Erro no circuito de detecção de corrente do ventilador externo.	oE	Erro unidade externa, para erro específico, consulte o status do indicador da placa principal da unidade externa.
AJ	Proteção fora de sincronia do ventilador externo.	P0	Proteção de reinicialização do driver.
C0	Falha de comunicação do controlador com fio e da unidade interna.	P5	Proteção contra sobrecorrente da fase do compressor.
C1	Erro do sensor de temperatura ambiente interno.	P6	Controle mestre e erro de comunicação do driver.
C2	Erro do sensor de temperatura do evaporador.	P7	Falha no circuito do sensor de temperatura do módulo.
C3	Erro no sensor de temperatura do condensador.	P8	Proteção de temperatura do módulo do driver.
C4	Erro na tampa do jumper da unidade externa.	P9	Proteção contratada AC.
CJ	Erro de tampa do jumper unidade interna.	PA	Proteção de corrente AC unidade externa.
C6	Erro do sensor de temperatura de descarga.	PE	Proteção contra desvio de temperatura.

C7	Erro do sensor de temperatura ambiente externo.	PF	Erro do sensor de temperatura ambiente da placa do drive.
C8	Código de discagem do compressor ou tampa do jumper anormal.	PH	Proteção de barramento de alta tensão.
C9	Falha no chip de memória do driver do compressor.	PL	Proteção de baixa tensão de barramento.
CE	Erro do sensor de temperatura do controlador com fio.	PP	Erro de tensão AC de entrada.
CP	Falha do controlador com fio multiprincipal.	PU	Falha de carregamento do capacitor.
dc	Erro no sensor de temperatura de sucção do compressor.	q0	Proteção de baixa tensão do driver do ventilador interno DC.
dH	Placa de circuito do controlador com fio anormal.	q1	Proteção de alta tensão do barramento do driver do ventilador interno DC.
dJ	Proteção de sequência AC (perda de fase ou proteção antifase).	q2	Proteção de corrente AC do ventilador interno DC.
E0	Erro do ventilador interno.	q3	Proteção do módulo IPM do driver do ventilador interno DC.
E1	Proteção contra alta pressão do compressor.	q4	Proteção PFC do driver do ventilador interno DC.
E2	Proteção anticongelante interior.	q5	Falha de inicialização do ventilador interno DC.
E3	Proteção contra falta de refrigerante ou proteção contra baixa pressão do compressor.	q6	Ventilador interno DC proteção contra perda de fase.
E4	Proteção de alta temperatura de descarga de ar do compressor.	q7	Proteção de redefinição do driver do ventilador interno DC.

E6	Unidade externa e interna erro de comunicação.	q8	Proteção contra sobrecorrente do ventilador interno DC.
E7	Conflito de modo.	q9	Proteção de energia do ventilador interno DC.
E9	Proteção contra água.	qA	Erro no circuito de detecção de corrente do driver do ventilador interno DC.
EE	Falha na leitura e gravação do chip de memória.	qb	Proteção contra perda de sincronismo do ventilador interno DC.
EL	Parada de emergência (alarme de incêndio).	qC	Controle mestre e erro de comunicação do driver do ventilador interno DC.
F3	Erro do sensor de temperatura ambiente externo.	qd	Módulo de driver de ventilador interno DC proteção de alta temperatura.
Fo	Modo de refrigerante de reciclagem.	qE	Erro do sensor de temperatura do módulo do driver do ventilador interno DC.
H1	Estado de descongelamento normal.	qF	Erro de chip de memória do driver do ventilador interno DC.
H4	Proteção de sobrecarga.	qH	Erro de loop de carga do driver do ventilador interno DC.
H5	Proteção atual do módulo IPM.	qL	Proteção contra erro de tensão AC na entrada do driver do ventilador interno DC.
H7	Proteção contra perda de sincronismo do compressor.	qo	Erro do sensor de temperatura da caixa elétrica do driver do ventilador interno DC.
HC	Proteção contra sobrecorrente PFC.	qp	Proteção de cruzamento zero de entrada AC no driver de ventilador interno DC.
HE	Proteção contra desmagnetização do compressor.	U1	Erro de detecção do circuito de corrente de fase do compressor.
L3	Erro no ventilador externo 1.	U2	Perda de fase do compressor e proteção fase invertida.

L4	Circuito de alimentação do controlador com fio ruim.	U3	Erro de queda de tensão no barramento DC.
L5	Proteção de sobrecorrente da fonte de alimentação do controlador com fio.	U5	Falha geral de detecção de corrente.
L6	A quantidade de um controlador de várias máquinas é inconsistente	U7	Erro de comutação da válvula de 4 vias.
L7	Uma série de varias máquinas de controle é inconsistente	U8	Proteção de cruzamento zero.
LA	Erro no ventilador externo 2.	UL	Proteção contra sobrecorrente do ventilador externo.
Lc	Falha de inicialização do compressor	Uo	Temperatura ambiente externa anormal (modo de calor de abertura alta ou temperatura em modo de refrigeração aberto baixo).

 **NOTA**

Quando a unidade está conectada ao controlador com fio, o código de erro será exibido simultaneamente nesse dispositivo.

13. ESPECIFICAÇÃO TÉCNICA

PARÂMETROS	MODELOS				
Unidade interna	GULD24T1/A-S	GULD36T1/A-S	GULD56T1/A-S	GULD36ZD1/A-S	GULD57ZD1/A-S
Unidade externa	GULD24W1/NhA-S	GULD36W1/NhA-S	GULD56W1/NhA-S	GULD36W1/NhA-S	GULD56W1/NhA-S
Alimentação elétrica	220 V – 60Hz – 1F				
Capacidade de Refrigeração / Aquecimento (kW (BTU/h))	7,03(24000) / -	10,54(36000) / -	16,40(56000) / -	10,54(36000) / -	16,70(57000) / -
Potência Elétrica (Refrigeração / Aquecimento) (W)	2333 / -	3220 / -	6300 / -	3260 / -	6400 / -
Corrente (Refrigeração / Aquecimento) (A)	10,6 / -	14,6 / -	28,6 / -	14,8 / -	29,1 / -
Potência Nominal (W)	2400	3600	6400	3600	6400
Corrente Nominal (A)	12,0	16,0	29,0	16,0	29,0
Volume de ventilação (T/A/M/B) (m³/h)	1300/1200/1100/900	1800/1600/1400/1200	2400/2200/1900/1600	1800/1600/1400/1200	2600/2300/2000/1600
Grau proteção IP (Unid. Int./Ext.)	IPX0 / IPX4				
Bitola mínima/ Disjuntor	Verificar NBR 5410				
Tipo de compressor	Velocidade Variável (Inverter)				
Gás refrigerante	R32				
Carga de gás refrigerante(g) (Até 5m de tubulação)	920	1400	2900	1400	2900
Comprimento mín. de tubulação (m)	2	2	2	2	2
Desnível máx. entre as unidades (m)	20	25	30	25	30
Comprimento máximo de tubulação (m)	30	30	75	30	75
Diâmetro da linha de sucção / líquido (mm (pol.))	15,87(5/8") / 9,52(3/8")				
Nível de ruído evaporadora dB(A)	38	39	45	41	42
Dimensão da evaporadora (C x L x A) mm	840 x 840 x 200	840 x 840x 240	840 x 840 x 290	1200 x 665 x 235	1570 x 665 x 235
Peso líquido da evaporadora (kg)	20,5	22,0	25,0	32,0	42,0
Cor da evaporadora	Branco				
Nível de ruído condensadora dB(A)	56	54	60	54	60
Dimensão da condensadora (C x L x A) mm	889 x 340 x 660		940 x 370 x 820	889 x 340 x 660	940 x 370 x 820
Peso líquido da condensadora (kg)	37,5	44,0	72,0	44,0	72,0

1. Garantia Legal

O condicionador de Ar "GREE" é garantido pela GREE do Brasil contra defeitos de fabricação, a partir da data de emissão da nota fiscal de compra realizada em estabelecimento comercial ou da entrega efetiva do produto ao primeiro proprietário, pelo prazo de 90 (noventa) dias, conforme dispõe o artigo 26, inciso II da lei nº 8.078/90, Código de Defesa do consumidor, *referente* à Garantia Legal, quando não for instalado por uma assistência técnica autorizada ou instalador credenciado Gree.

2. Garantia Contratual

A exceção a essa regra são o Produto e Compressor, que por liberalidade da GREE são garantidos contratualmente, pelos prazos de 57 (cinquenta e sete) meses para o produto totalizado uma EXCLUSIVA de 5 anos E 117 (cento e dezessete) meses para o compressor totalizando uma garantia de 10 anos, contados do término da garantia legal, contra defeitos e/ou vícios de fabricação, desde que instalados com uma assistência técnica autorizada ou instalador credenciado Gree e usados de acordo com o manual do produto. É imprescindível a apresentação da nota fiscal de compra do produto, nota fiscal ou outro documento que comprove a instalação por uma assistência técnica ou instalador credenciado Gree no momento de requerer a garantia contratual. O condicionador de Ar Gree deve ser usado em conformidade com o manual de usuário. A GARANTIA CONTRATUAL não terá validade caso uma assistência técnica autorizada Gree constate o uso do produto ou de seus acessórios em desacordo com o Manual de Usuário, ou nos seguintes casos:

3. Condições que invalidam a garantia legal e contratual

- Utilização do produto em desacordo com o manual de usuário, ou para outros fins que não o de conforto térmico em ambientes residenciais e comerciais, (ex. refrigeração de alimentos, aquecimento de estufas, criação de animais ou cultivo de plantas, refrigeração de veículos automotores, etc...);
- Alterações feitas no produto ou seus acessórios, uso de peças não originais, ou remoção/alteração do número de série de identificação do mesmo;
- Instalações, modificações, adaptações ou consertos feitos por empresas não credenciadas pela GREE DO BRASIL;
- Produtos ou peças danificadas devido a acidente de transporte, manuseio, riscos, amassamentos, atos e efeitos da natureza, ou danos e mau funcionamento causados por falta de limpeza ou de manutenção preventiva;
- Instalação do produto em desacordo com as orientações do manual;
- Produto instalado com materiais divergentes do recomendado no manual do produto, a Gree recomenda utilização de tubo de cobre para instalação de seus aparelhos;
- Da mesma forma, eventos consequentes da aplicação de produtos químicos, abrasivos ou similares;

4. Condições não consideradas pela garantia legal e contratual

- Uso do produto em rede elétrica inadequada, ou sujeita a surtos de alta tensão provocados por descargas elétricas, certo que o equipamento suporta uma oscilação para mais ou para menos de até 10% (dez por cento) do valor nominal de sua tensão;
- Peças e componentes sujeitos ao desgaste natural ou danos provocados pela má utilização, como peças plásticas, pilhas, filtro de ar, carga de gás refrigerante;
- Produtos instalados em locais com concentração de compostos salinos, ácidos ou alcalinos;
- Dentro da garantia legal e contratual, os custos relativos aos atendimentos, transportes, embalagens e/ou

seguro, realizados fora do perímetro urbano das cidades sedes dos postos autorizados, ou em localidades onde estes não existam, serão suportados pelo cliente, seja qual for a época ou natureza dos serviços;

- Danos causados ao produto por negligência ou agentes externos tipo: acidentes, descarga elétrica, inundação, incêndio, animais que adentrem nas partes do produto, atos da natureza ou outros fatores dos quais a Gree não tenha como controlar;
- Desempenho baixo do produto devido instalação errada, condições elétricas inadequadas;
- Características inerentes ao funcionamento do produto, tipo: ruídos, estalos, etc;
- Problemas causados por uso de acessório não fornecido ou homologado pela Gree;
- Acessórios em geral tipo filtros, controle remoto, etc.
- O presente TERMO DE GARANTIA não cobre os custos de remoção ou transporte do produto para o agente da REDE AUTORIZADA DA GREE, bem como os produtos adquiridos fora do território brasileiro, por não estarem adaptados as condições de uso local.

5. Disposições Gerais

Os custos com instalação do produto ou preparação do local, tais como: instalação elétrica, alvenaria, dreno de água, aterramento, bem como com os materiais utilizados para estes fins (ex. tubulação de cobre, cabos, conduites, calhas para acabamento, etc....), serão responsabilidade exclusiva do cliente. A Gree não se responsabilizará, de qualquer forma, por garantia adicional ou estendida sobre produtos da Gree, garantias estas realizadas por terceiros, estando somente obrigada a atender produtos em garantia nos termos constantes neste certificado. O critério da fábrica e tendo em vista o aperfeiçoamento do produto, as características aqui constantes poderão ser alteradas a qualquer momento, sem aviso prévio.

15. CERTIFICADO DE GARANTIA

A Gree do Brasil através deste documento garante a este produto as condições expressas na Política de Garantia contratual declaradas no manual de uso do consumidor que acompanha o produto desde que, observadas todas as regras assinaladas no manual e na política.

A Gree do Brasil incentiva fortemente o consumidor final proprietário do produto preencher juntamente com o instalador CREDENCIADO Gree este certificado de garantia para facilitar o acesso a garantia contratual caso seja necessário, o NÃO preenchimento desse certificado NÃO invalida a garantia contratual.

Quando solicitar a garantia contratual, entregar esse certificado juntamente com a nota fiscal de compra do produto.

DADOS DO PRODUTO

Modelo unidade interna		Modelo unidade externa	
Número de série unidade interna		Número de série unidade externa	
Data da compra		Comprado em (Revendedor/Loja...)	
Número da nota fiscal			

DADOS DO CONSUMIDOR

Nome			
Endereço		CEP	
Cidade		UF	

DADOS DO INSTALADOR

Empresa			
Instalador			
Número de credenciamento		Carimbo	

ENTREGA TÉCNICA AO CLIENTE

Declaro para os devidos fins e direitos que recebi o produto após a instalação pelo CREDENCIADO GREE em perfeito estado de funcionamento e que li e observei todas as orientações do manual do produto antes de operar o mesmo

Assinatura cliente

Local e Data: _____, / /

Encontre a Assistência Técnica
mais próxima de você.




GBMTKD-01-001-08/2024



GREE ELECTRIC APPLIANCES DO BRASIL LTDA

Escritório e Fábrica em Manaus
Av. dos Oitis, 6360 - Distrito Industrial II, CEP:69007-002,
Manaus-AM, Brasil PABX: (92) 2123-6900

SAC 0800 055 6188 **Site** gree.com.br **E-mail** sac@gree-am.com.br  GreeBrasil

**PRODUZIDO NO
POLO INDUSTRIAL
DE MANAUS**



CONHEÇA A AMAZÔNIA



B60000506546201